

გლდან-ნაძალადევის რაიონში, არტანუჯის ქუჩაზე არსებული წყალსადენის
ქსელის რეაბილიტაციის
პ რ ო ე ქ ტ ი



2022, თებერვალი

გმპ

ს ა რ ჩ ე ვ ი

№	ნახაზის დასახელება	ფურცელი №
ტექნოლოგიური ნაწილი		
1.	სარჩევი	წ-1
2.	ტექნიკური დავალება	1-5 გვ.
3.	მოკლე განმარტებითი ბარათი	წ-2
4.	ობიექტის სიტუაციის ამსახველი ფოტომასალა	წ-3
5.	საპროექტო ქსელის სიტუაციური გეგმა	წ-4
6.	გენ-გეგმა ორთო ფოტოთი	წ-5
7.	გენ-გეგმა ორთო ფოტოს გარეშე	წ-6
8.	გეგმა №1 არსებული და საპროექტო ქსელების დატანით	წ-7
9.	გეგმა №2 არსებული და საპროექტო ქსელების დატანით	წ-8
10.	საპროექტო წყალსადენის ჭა №1.	წ-9
11.	წყალსადენის მილის მიწის თხრილის განივი კვეთი	წ-10
12.	საპროექტო წყალმომის ჭა	წ-11
სამუშაოების შესრულების მეთოდოლოგია (წყალსადენი)		
1.	წყალსადენის ტიპური ჭა; მრგვალი ჭების კონსტრუქციული ელემენტების (საძირკვლის, რგოლების და ფილების) გადამის კვანძი	გვ-1
2.	მიწის თხრილის და ჭის ქვაბულის გამაგრების კვანძი	გვ-2
3.	ინერტული მასალები	გვ-3
4.	მილების მოწყობა	გვ-4
5.	თხრილის შევსების მეთოდოლოგია	გვ-5
6.	საპროექტო ქსელის მოწყობა, გარეცხვა და ჰიდრაულიკური გამოცდა	გვ-6
7.	ღამის სამუშაოები და ნარჩენების მართვა	გვ-7
8.	დროებითი შენობა ნაგებობები	გვ-8
9.	მობილიზაცია და სამშენებლო მოედნის მოწესრიგება	გვ-9

№	ნახაზის დასახელება	ფურცელი №
კონსტრუქციული ნაწილი		
1.	ნახაზების ჩამონათვალი	სკ-1
2.	ჭის ანაკრები რკინაბეტონის გადახურვის ფილა D=2000 მმ (საყალიბე ნახაზი)	სკ-2
3.	ჭის ანაკრები რკინაბეტონის გადახურვის ფილა D=2000 მმ (არმირება)	სკ-3
4.	ჭის ანაკრები რკინაბეტონის გადახურვის ფილა D=2000 მმ სპეციფიკაცია	სკ-4
5.	ჭის ანაკრები რკინაბეტონის რგოლი D=2000 მმ H=900 მმ	სკ-5
6.	ჭის ანაკრები რკინაბეტონის ძირი D=2000 მმ	სკ-6
7.	ჭის ანაკრები რკინაბეტონის ძირი D=2000 მმ; სპეციფიკაცია	სკ-7
8.	წყალმომის ჭის ანაკრები რკინაბეტონის გადახურვის ფილა (საყალიბე ნახაზი)	სკ-8
9.	წყალმომის ჭის ანაკრები რკინაბეტონის გადახურვის ფილა (არმირება)	სკ-9
10.	რ/ბეტონის სტანდარტული ჭა	სკ-10



დამკვეთი (№) GWP-032590;IC21-0574386.

ბიზნესცენტრების განვითარების დეპარტამენტი

შემსრულებელი:

პროექტის დასახელება:

გლდან-ნამალადვის რაიონში, არტანუჯის ქუჩაზე არსებული წყალსადენის ქსელის რეაბილიტაციის პროექტი

პროექტი მოამზადა: ლევან მამაცაშვილი

პროექტი შეამოწმა: თეა სალია

თარიღი: თებერვალი, 2022

სარჩევი

მასშტაბი	ფურცელი	ფორმატი
	წ-1	A3

ტექნიკური დავალება

1.ბიზნესცენტრი:	გლდანი-ნაძალადევი
2.პროექტის დასახელება:	მუხიანის აგარაკები, არტანუჯის ქუჩის წყალმომარაგების ქსელის რეაბილიტაცია
3.ობიექტის მისამართი:	გლდანი, მუხიანის აგარაკები, არტანუჯის ქუჩა

4.პროექტის ტიპი:

დასახელება	კი / არა
წყალსადენის ქსელი	კი
წყალარინების ქსელი	არა

5.პროექტის მიზანი:

დასახელება	კი / არა
ქსელის რეაბილიტაცია	კი
ქსელის განვითარება	არა
ინიცირების მიზეზი	ამორტიზირებულია ქსელი და ხშირია დაზიანებები.

6.არსებული ქსელის ტექნიკური მახასიათებლები სქემატური ნახაზიდან:

დiameterი, მმ	მასალა	სიგრძე, მეტრი	მუშა წნევა, ატმ	საშუალო ჩადრმავება, მეტრი	განშტოებების რაოდენობა
75	პოლიეთილენი	310	4	0.7-1.2	

7. არსებული ურდულების/რეგულატორების/ვანტუზების/ჰიდრანტების ტექნიკური მახასიათებლები სქემატური ნახაზიდან:

დასახელება	დიამეტრი, მმ	მასალა	რაოდენობა
---	---	---	---

8. არსებული ტრასის მახასიათებლები:

დასახელება	კი / არა	ფართობი დაახლოებით, მ2
გრუნტი	კი	410
ბეტონი		
ასფალტი		
ტროტუარი		
ქვადენილი		

9.1. ასფალტის საფარის აფრეზვა

დასახელება	კი / არა	ფართობი დაახლოებით, მ2
GWP	არა	
მესამე მხარე	არა	

9.2. ასფალტის საფარის აღდგენა:

დასახელება	კი / არა	ფართობი დაახლოებით, მ2
GWP	არა	
მესამე მხარე	არა	

10. აბონენტები:

დასახელება	რაოდენობა
აბონენტთა რაოდენობა, რომელთაც გაუმჯობესდებათ სერვისი	200

11. საწყისი მიერთების წერტილი:

დასახელება	რაოდენობა
მუშა წნევა მიერთების ადგილზე, ატმ	4
არსებული დასაერთებელი ქსელის დიამეტრი, მმ	90
არსებული დასაერთებელი ქსელის ჩადრმავება, მეტრი	1.3

12. საბოლოო მიერთების წერტილი:

დასახელება	რაოდენობა
მუშა წნევა მიერთების ადგილზე, ატმ	
საბოლოო დასაერთებელი ქსელის დიამეტრი, მმ	
საბოლოო დასაერთებელი ქსელის ჩადრმავება, მეტრი	

13. გასაუქმებელი ქსელი:

წყალსადენი / წყალარინება	მასალა	ქსელის დიამეტრი, მმ	ქსელის სიგრძე, მეტრი	საშუალო ჩაღრმავება, მეტრი
წყალსადენი	პოლიეთილენი	75	310	0.8

14. გასაუქმებელი ჭები:

წყალსადენი / წყალარინება	ჭის დიამეტრი, მმ	ჭის რაოდენობა	ჭის ჩაღრმავება, მეტრი
---	---	---	---

15. პასუხისმგებელი პირები:

დასახელება	სახელი, გვარი	თანამდებობა
დავალება შეადგინა	ირაკლი გიგოლაშვილი	ზონის მენეჯერი
დავალება შეითანხმა	დავით ყიფიანი	უფროსი ინჟინერი

16. საკონტაქტო პირები:

სახელი, გვარი	თანამდებობა	მობილურის ნომერი
ნოდარ პაატაშვილი	ზონის მენეჯერი	595 33 20 44
დავით ყიფიანი	უფროსი ინჟინერი	599 71 79 99

შენიშვნა *განვითარების შემთხვევაში, სექმატური ნახაზზე ნაჩვენები უნდა იყოს ქსელის განვითარების არეალი; სექმატურ ნახაზზე დეტალურად უნდა იყოს ნაჩვენები საწყისი და საბოლოო მიერთების წერტილები;

განმარტებითი ბარათი

ზოგადი ინფორმაცია:

წინამდებარე პროექტი დამუშავებულია კომპანია „ჯორჯიან უოთერ ენდ ფაუერის“ სტრუქტურული ერთეულის - ტექნიკური ექსპერტიზისა და პროექტირების დეპარტამენტის მიერ.

ტექნიკური დავალება, რომელიც გაცემულია პროექტის დამკვეთის - GWP-ის ბიზნესცენტრის მიერ, ითვალისწინებს გლდან-ნამალადევის რაიონში, არტანუჯის ქუჩაზე არსებული წყალსადენის ქსელის გაუმჯობესებას.

საპროექტო დოკუმენტაციაში გამოყენებული თითოეული ტექნიკური გადაწყვეტილება მიღებულია საქართველოში მოქმედი სამშენებლო წესებისა და ნორმების საფუძველზე (წყალსადენ-წყალარინების СНИП 2.04.02-84 და СНИП 2.04.03-85).

პროექტის მიზანი:

წინამდებარე პროექტი ითვალისწინებს არსებული ამორტიზირებული წყალსადენის ქსელის შეცვლას ახლით, რათა შესაძლებელი გახდეს დასახლებისთვის სტანდარტით გათვალისწინებული წყლის ხარჯის უწყვეტი მიწოდების უზრუნველყოფა.

არსებული და საპროექტო ქსელების დახასიათება:

არსებული სარეაბილიტაციო მონაკვეთი, რომლის ჯამური სიგრძე შეადგენს 411.50 მ, იწყება დაისისა და არტანუჯის ქუჩების კვეთაზე და სრულდება არტანუჯის ქუჩაზე.

მუშა წნევა : 4.0 ატმ.

ქსელის საშუალო ჩაღრმავება : 1.0 - 1.2 მ.

საპროექტო ქსელი ეწყობა შემდეგი მილებისგან: PE100 SDR11 PN16 D-75 მმ L=320 მ, PE100 SDR11 PN16 D-25 მმ L=91.50 მ..

ძირითადი აქტივები

დასახელება	არსებული	საპროექტო
ჭა (ცალი)	1	1
ურდული (ცალი)	1	2
რეგულატორი (ცალი)	X	1
ვანტუზი (ცალი)	X	1
ჰიდრანტი (ცალი)	X	X
მრიცხველის კვანძი (ცალი)	X	27

გეოლოგია:

გეოლოგიური მონაცემები აღებულია საფონდო მასალებზე დაყრდნობით, აქედან გამომდინარე გვხვდება IV კატეგორიის გრუნტი.

კომუნიკაციები:


შენიშვნა: მიუხედავად იმისა, მოკვლევის დროს, კომუნიკაციებზე ინფორმაცია სრულად ასახულია პროექტში, სამშენებლო სამუშაოების დაწყებამდე, შემსრულებელი ვალდებულია, მიწისქვეშა ქსელების მდებარეობა დააზუსტოს კომუნიკაციის მფლობელ კომპანიებთან.

გზის საფარი:

პროექტით სამშენებლო სამუშაოები გათვალისწინებულია გრუნტიან გზაზე, 335.18 მ²;

გეოდეზია:

ტოპოგეოდეზიური სამუშაოები შესრულებულია LEICA GS10 ხელსაწყოს გამოყენებით.



დამკვეთი (№) GWP-032590;IC21-0574386.
ბიზნესცენტრების განვითარების დეპარტამენტი

შემსრულებელი:

პროექტის დასახელება:
გლდან-ნამალადევის რაიონში, არტანუჯის ქუჩაზე არსებული წყალსადენის ქსელის რეაბილიტაციის პროექტი

პროექტი მოამზადა:
ლევან მამაცაშვილი

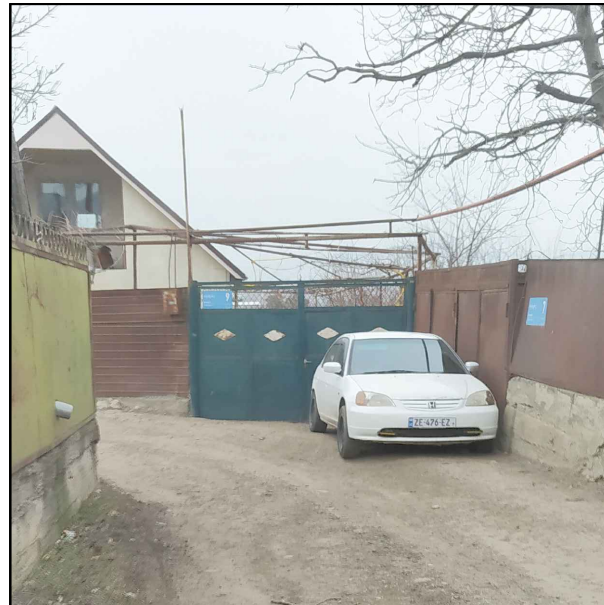
პროექტი შეამოწმა:
თეა სალია

თარიღი: თებერვალი, 2022

განმარტებითი ბარათი

მასშტაბი	ფურცელი	ფორმატი
	წ-2	A3

ობიექტის სიტუაციის ამსახველი ფოტომასალა



დამკვეთი (№) GWP-032590;IC21-0574386.

ზიზნესცენტრების განვითარების
დეპარტამენტი

შემსრულებელი:

პროექტის დასახელება:

გლდანი-ნამალადევის რაიონში,
არტანუჯის ქუჩაზე არსებული
წყალსადენის ქსელის
რეაბილიტაციის
პროექტი

პროექტი მოამზადა:

ლევან მამაცაშვილი

პროექტი შეამოწმა:

თეა სალია

თარიღი: თებერვალი, 2022

ობიექტის სიტუაციის ამსახველი
ფოტომასალა

მასშტაბი	ფურცელი	ფორმატი
	წ-3	A3

საპროექტო ქსელის სიტუაციური გეგმა



გლდანი-ნაძალადევის რაიონი

საპროექტო ტრასის ბოლო

საპროექტო ტრასის დასაწყისი

საპროექტო ტრასის სიგრძე: 411.50 მეტრი
 საპროექტო მილის დიამეტრი: Ø 75;25
 განშტოებების რაიოდენობა: 27



დამკვეთი (№) GWP-032590;IC21-0574386.
 ბიზნესცენტრების განვითარების დეპარტამენტი

შემსრულებელი:

პროექტის დასახელება:
 გლდანი-ნაძალადევის რაიონში, არტანუჯის ქუჩაზე არსებული წყალსადენის ქსელის რეაბილიტაციის პროექტი

პროექტი მოამზადა:
 ლევან მამაცაშვილი

პროექტი შეამოწმა:
 თეა სალია

თარიღი: თებერვალი, 2022

საპროექტო ქსელის სიტუაციური გეგმა

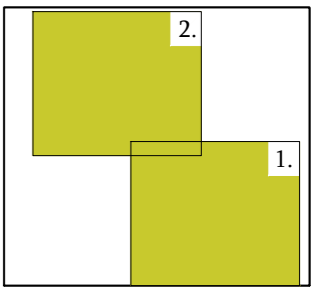
მასშტაბი	ფურცელი	ფორმატი
	წ-4	A3



2.

1.

გეგმის გასაღები:



დამკვეთი (№) GWP-032590; IC21-0574386.

ბიზნესცენტრების განვითარების დეპარტამენტი

შემსრულებელი:

პროექტის დასახელება:
 გლდანი-ნაძალადევის რაიონში, არტანუჯის ქუჩაზე არსებული წყალსადენის ქსელის რეაბილიტაციის პროექტი

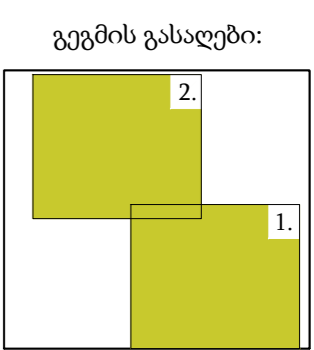
პროექტი მოამზადა:
 ლევან მამაცაშვილი

პროექტი შეამოწმა:
 თეა სალია

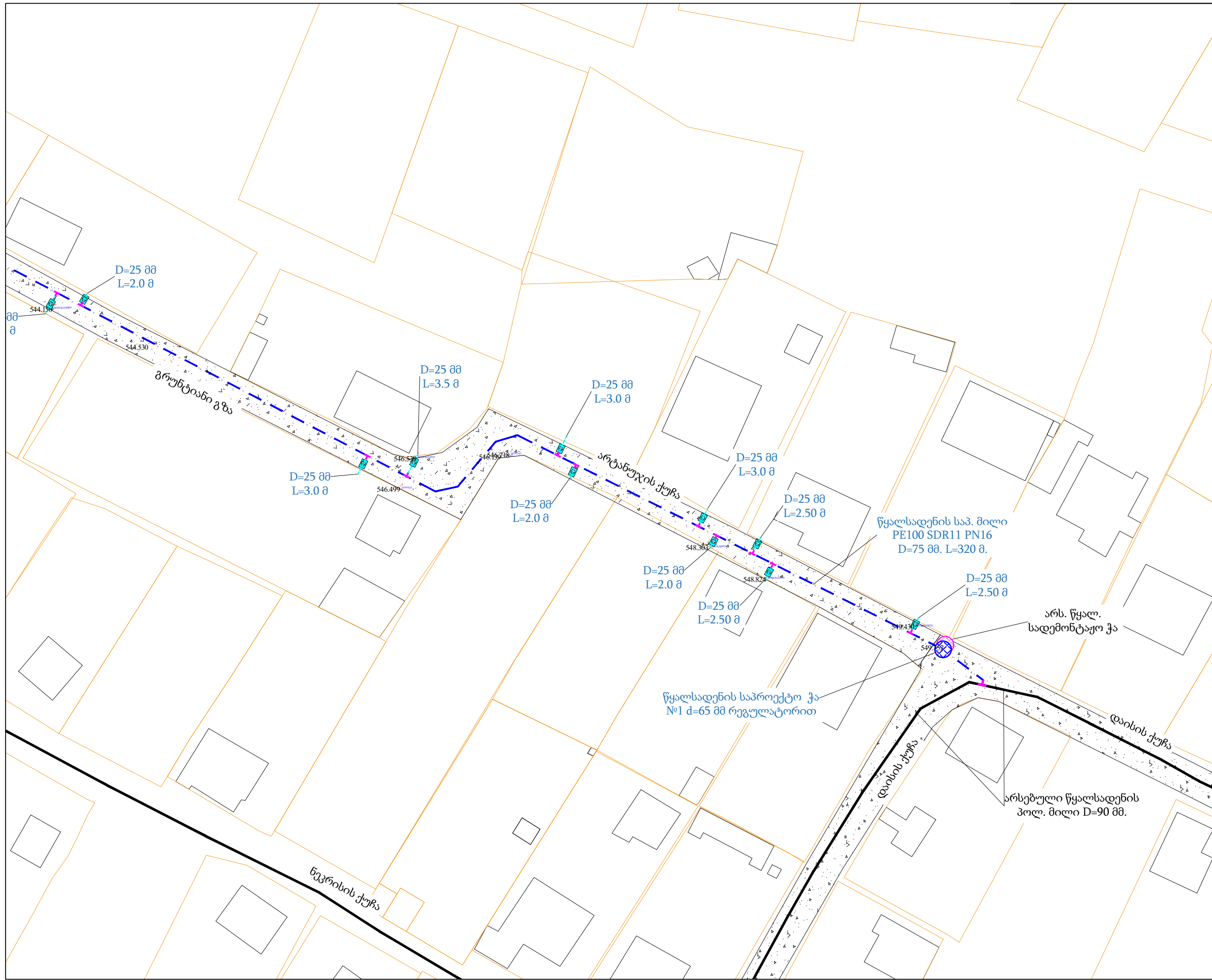
თარიღი: თებერვალი, 2022

გენგეგმა, ორთო ფოტოთი

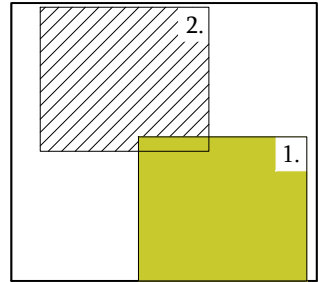
მასშტაბი	ფურცელი	ფორმატი
-	წ-5	A2



დამკვეთი (№) GWP-032590; IC21-0574386.		
ბიზნესცენტრების განვითარების დეპარტამენტი		
შემსრულებელი:		
პროექტის დასახელება: გლდან-ნაძალადევის რაიონში, არტანუჯის ქუჩაზე არსებული წყალსადენის ქსელის რეაბილიტაციის პროექტი		
პროექტი მოამზადა: ლევან მამაგაძე		
პროექტი შეამოწმა: თეა სალია		
თარიღი: თებერვალი, 2022		
გენგეგმა, ორთო ფოტოს გარეშე		
მასშტაბი	ფურცელი	ფორმატი
-	წ-6	A2



გეგმის გასაღები:



პირობითი აღნიშვნები

- წყალსადენის გასაუქმებელი კა
- წყალსადენის საპროექტო კა
- წყალმომარაგების საპროექტო კა
- წყალსადენის არსებული მილი
- წყალსადენის საპროექტო მილი
- საპროექტო განშტოება
- პოლიეთილენის სამკვავი
- პოლიეთილენის ქურო უნაგირი



დამკვეთი (№) GWP-032590;IC21-0574386.

ბიზნესცენტრების განვითარების დეპარტამენტი

შემსრულებელი:

პროექტის დასახელება:
 გლდან-ნაძალადევის რაიონში, არტანუჯის ქუჩაზე არსებული წყალსადენის ქსელის რეაბილიტაციის პროექტი

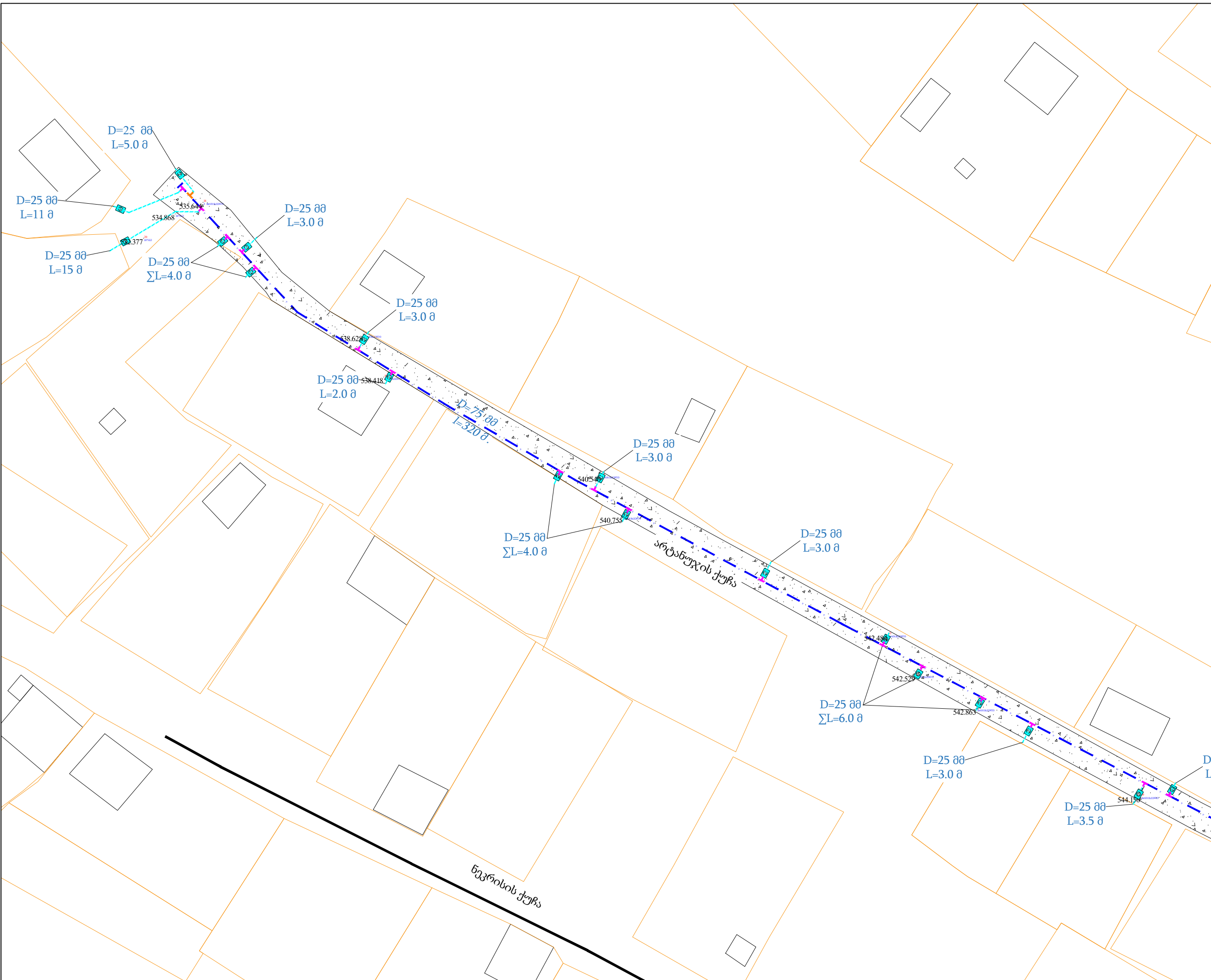
პროექტი მოამზადა:
 ლევან მამაცაშვილი

პროექტი შეამოწმა:
 თეა სალია

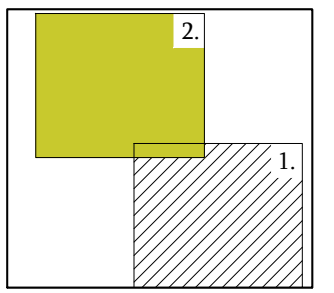
თარიღი: თებერვალი, 2022

გეგმა №1 არსებული და საპროექტო ქსელების დატანით

მასშტაბი	ფურცელი	ფორმატი
მშ. 1:500	წ-7	A3



გეგმის გასაღები:



პირობითი აღნიშვნები

- წყალსადენის გასაუქმებელი ჭა
- წყალსადენის საპროექტო ჭა
- წყალმომის საპროექტო ჭა
- წყალსადენის არსებული მილი
- წყალსადენის საპროექტო მილი
- საპროექტო განშტოება
- პოლიეთილენის სამკაპი
- პოლიეთილენის ქურო უნაგირი



დამკვეთი (№) GWP-032590;IC21-0574386.

ბიზნესცენტრების განვითარების დეპარტამენტი

შემსრულებელი:

პროექტის დასახელება:

გლდანი-ნაძალადევის რაიონში, არტანუჯის ქუჩაზე არსებული წყალსადენის ქსელის რეაბილიტაციის პროექტი

პროექტი მოამზადა: ლევან მამაცაშვილი

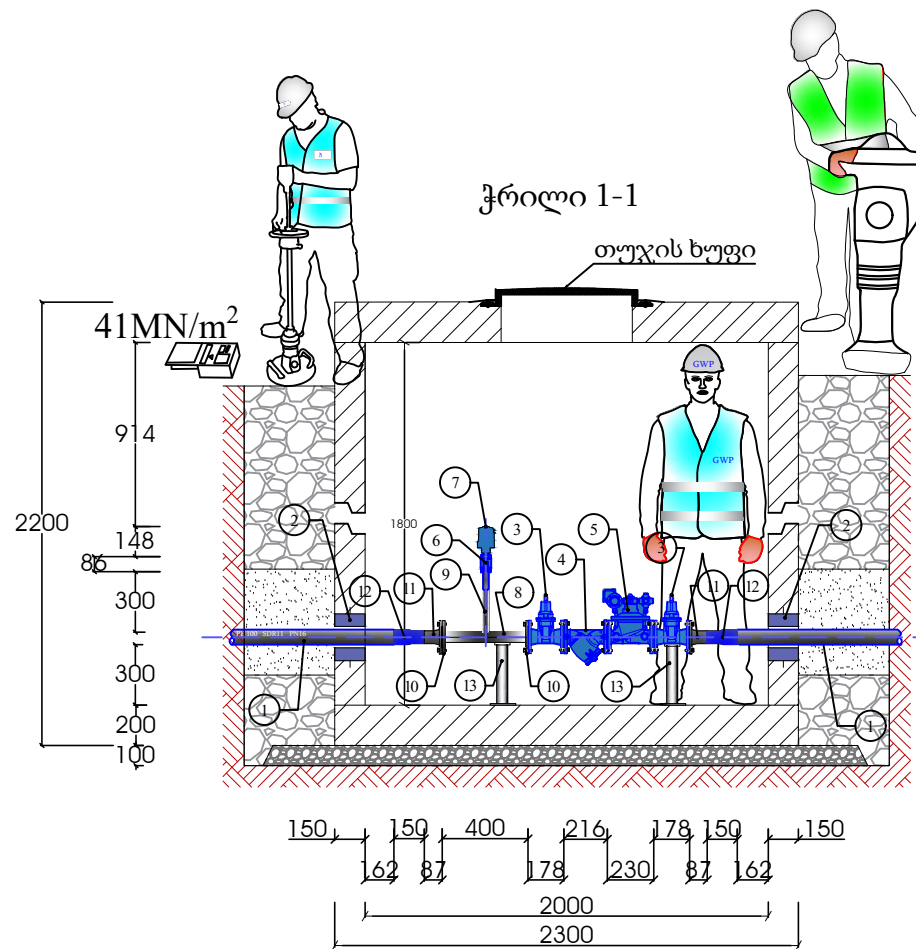
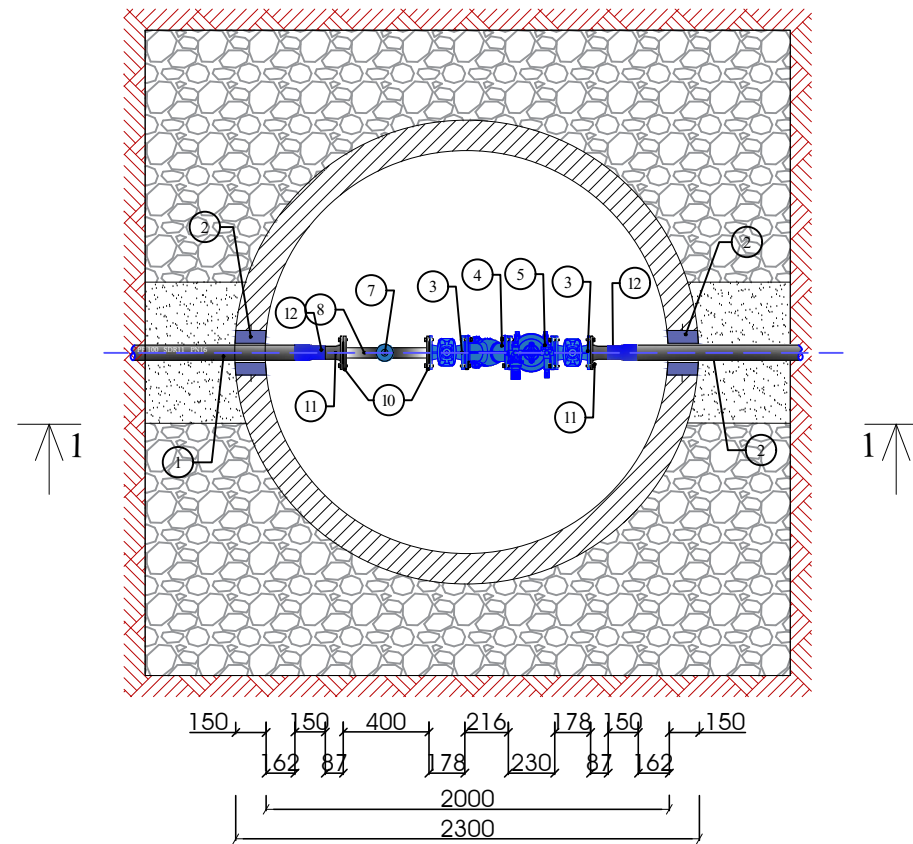
პროექტი შეამოწმა: თეა სალია

თარიღი: თებერვალი, 2022

გეგმა №2 არსებული და საპროექტო ქსელების დატანით

მასშტაბი	ფურცელი	ფორმატი
მშ. 1:500	წ-8	A3

საპროექტო წყალსადენის ჯა №1
D=2.0 მ. H_{სტ}=2.2 მ.
გეგმა



ექსპლიკაცია

1. საპროექტო მილი PE100 PN 16 SDR 11 d 75 მმ;
2. ჩოხალი d 114 მმ (ძენძით ამოვსება);
3. ურდული d 50 მმ;
4. ფილტრი d 50 მმ;
5. წნევის რეგულატორი d 50 მმ;
6. ვენტილი d 32 მმ;
7. ვანტუზი d 32 მმ;
8. ფოლადის მილყელი d 51/3 მმ L=400 მმ;
9. ფოლადის მილყელი d 32/3 მმ L=300 მმ (გარე ხრახნით);
10. ფოლადის მილტუჩი d 50 მმ;
11. ადაპტორი მილტუჩით d 63 მმ;
12. პოლიეთილენის გადამყვანი d 75X63 მმ;
13. ფოლადის საყრდენი მილი d 51/3 მმ L=300 მმ, ფოლადის ფურცლით;



დამკვეთი (№) GWP-032590;IC21-0574386.

ბიზნესცენტრების განვითარების
დეპარტამენტი

შემსრულებელი:

პროექტის დასახელება:

გლდან-ნამალადვის რაიონში,
არტანუჯის ქუჩაზე არსებული
წყალსადენის ქსელის
რეაბილიტაციის
პროექტი

პროექტი მოამზადა:

ლევან მამაცაშვილი

პროექტი შეამოწმა:

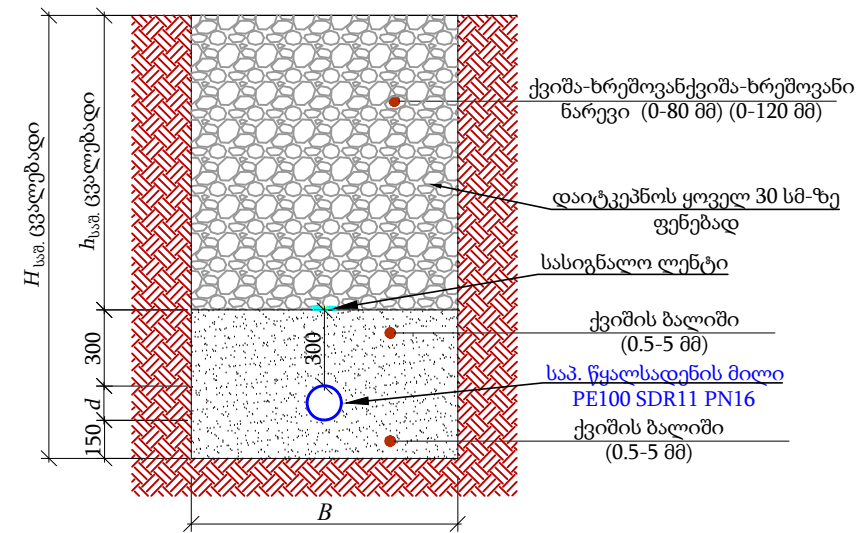
თეა სალია

თარიღი: თებერვალი, 2022

საპროექტო წყალსადენის ჯა №1.

მასშტაბი	ფურცელი	ფორმატი
	წ-9	A3

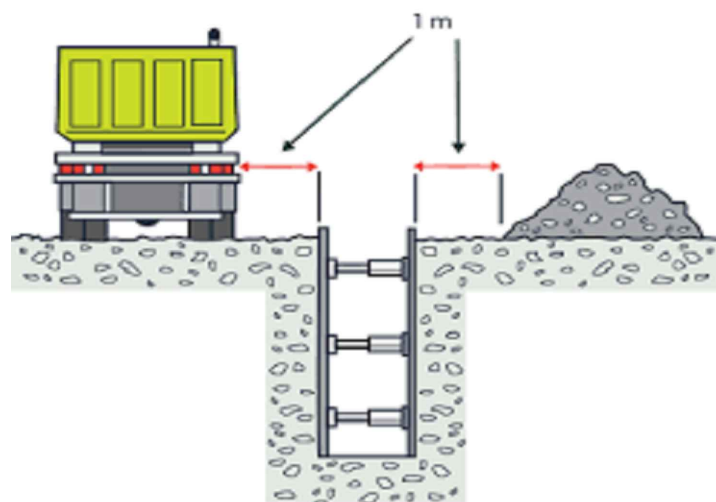
წყალსადენის მილის მიწის თხრილის განივი კვეთი გრუნტიანი მონაკვეთისთვის



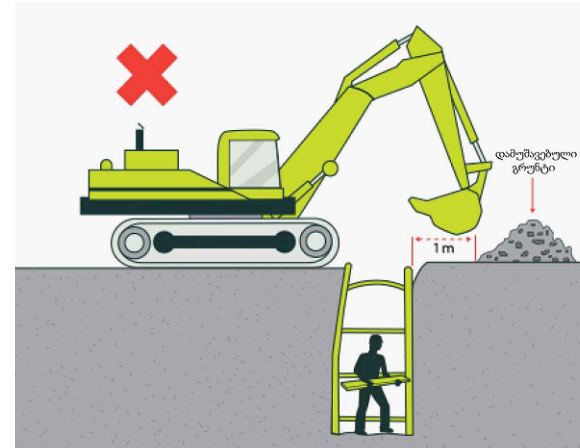
№	d	H _{საშ.}	B	h _{საშ.}	L (მ)
1	75	1200	800	675	320
2	25	1000	700	525	91.50

თხრილის დამუშავება

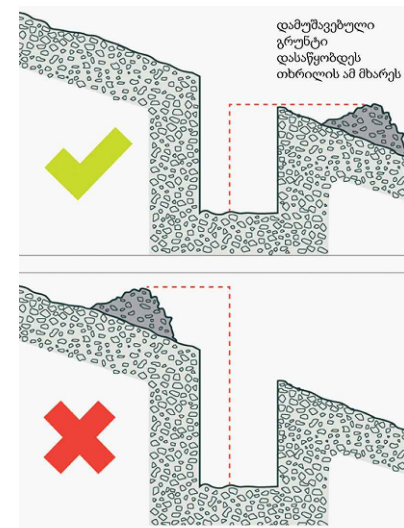
- საპროექტო თხრილი დამუშავდეს მექანიზმით.
- იმ მონაკვეთებზე, სადაც შეუძლებელია სამუშაოების წარმოება ტექნიკით, ან იქმნება არსებული კომუნიკაციების დაზიანების რისკი, სამუშაოები შესრულდეს ხელით.
- აუცილებელია უსაფრთხოების სპეციალისტის უწყვეტი ჩართულობა.
- წინამდებარე ტიპური განივი კვეთები ასახავს ზოგად ინფორმაციას სხვადასხვა მახასიათებელი მონაკვეთებისთვის.
- თუ ვერტიკალური თხრილის სიღრმე აღემატება 1.5 მეტრს, ფერდი უნდა გამაგრდეს ნახ. №4-ის მიხედვით.
- ტექნიკა და ამოღებული გრუნტი განთავსდეს ნახ. №1 და ნახ. №2-ზე ნაჩვენები დისტანციით გრუნტის კატეგორიებისა და თხრილის გამაგრების შესაბამისად.
- გზის განივი ქანობის არსებობის შემთხვევაში ამოღებული გრუნტი დასაწყობდეს №3-ის შესაბამისად.
- თხრილის დამუშავების დროს მშენებელმა უნდა დაიცვას უსაფრთხოების ნორმები ქვეყანაში მოქმედი კანონმდებლობის შესაბამისად.
- თხრილში წყალსადენ-წყალარინების მილის მონტაჟის დროს ბოლოები უნდა დაიგმანოს დამხშობებით.



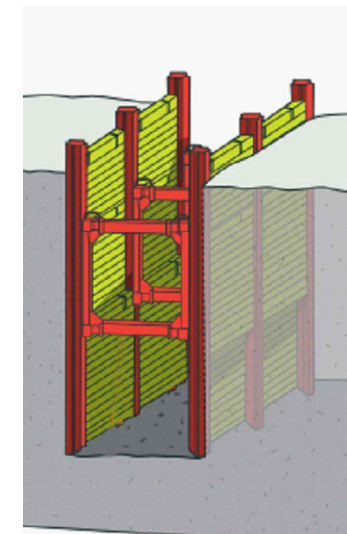
ნახ. №1



ნახ. №2



ნახ. №3



ნახ. №4



დამკვეთი (№) GWP-032590;IC21-0574386.

ბიზნესცენტრების განვითარების
დეპარტამენტი

შემსრულებელი:

პროექტის დასახელება:

გლდან-ნამალადვის რაიონში,
არტანუჯის ქუჩაზე არსებული
წყალსადენის ქსელის
რეაბილიტაციის
პროექტი

პროექტი მოამზადა:

ლევან მამაცაშვილი

პროექტი შეამოწმა:

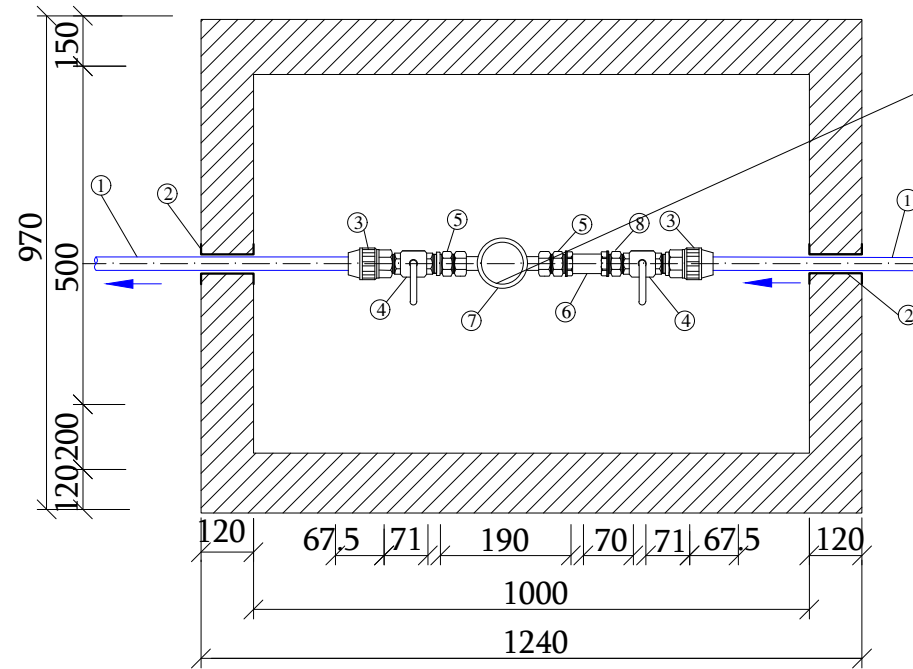
თეა სალია

თარიღი: თებერვალი, 2022

წყალსადენის მილის მიწის
თხრილის განივი კვეთი

მასშტაბი	ფურცელი	ფორმატი
	წ-10	A3

საპროექტო წყალმზომის ჭა
1X0.65X0.7 (შიდა ზომა)
გეგმა



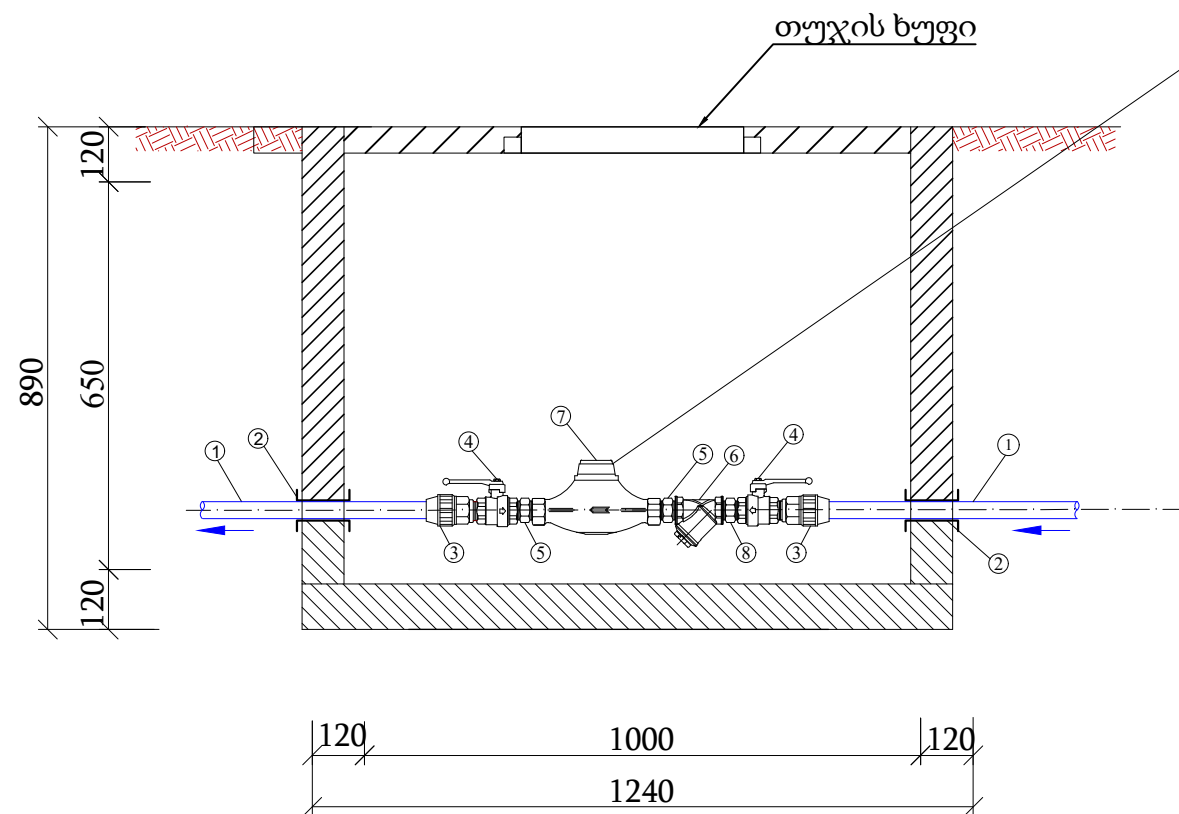
წყალმზომი „კამსტრუპ“



ექსპლიკაცია

1. საპროექტო პოლიეთილენის მილი PE100 SDR11 PN 16 d 25 მმ;
2. ჩოხალი d 80 მმ;
3. გადამყვანი პოლ/ფოლ გ/ზრ d 25X20 მმ;
4. სფერული ვენტილი d 20 მმ;
5. მოძრავი ქანჩი d 20 მმ;
6. ფილტრი d 20 მმ;
7. წყალმზომი "კამსტრუპ" d 20 მმ;
8. დამაკავშირებელი (СГОИ) გ/ზრ d 20 მმ;

ჭრილი I-I



წყალმზომი „კამსტრუპ“



შენიშვნა:

- მრიცხველის კვანძზე „კამსტრუპ“-ის მწარმოებლის მოთხოვნის გათვალისწინებით, წყლის ნაკადის გამათანაბრებელი სწორხაზოვანი მონაკვეთი, მრიცხველის კვანძის უნდა იყოს 3D-დან 5D-მდე.
- საპროექტო წყალმზომის ჭა იდენტურია 27 მოსახლისათვის



დამკვეთი (№) GWP-032590;IC21-0574386.

ზიზნესცენტრების განვითარების
დეპარტამენტი

შემსრულებელი:

პროექტის დასახელება:

გლდან-ნამალადვის რაიონში,
არტანუჯის ქუჩაზე არსებული
წყალსადენის ქსელის
რეაბილიტაციის
პროექტი

პროექტი მოამზადა:

ლევან მამაცაშვილი

პროექტი შეამოწმა:

თეა სალია

თარიღი: თებერვალი, 2022

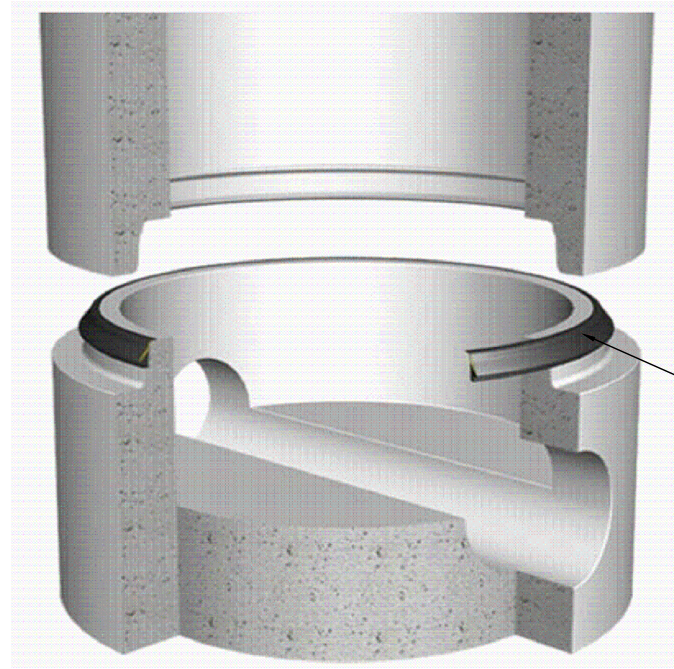
საპროექტო წყალმზომის ჭა

მასშტაბი	ფურცელი	ფორმატი
	წ-11	A3

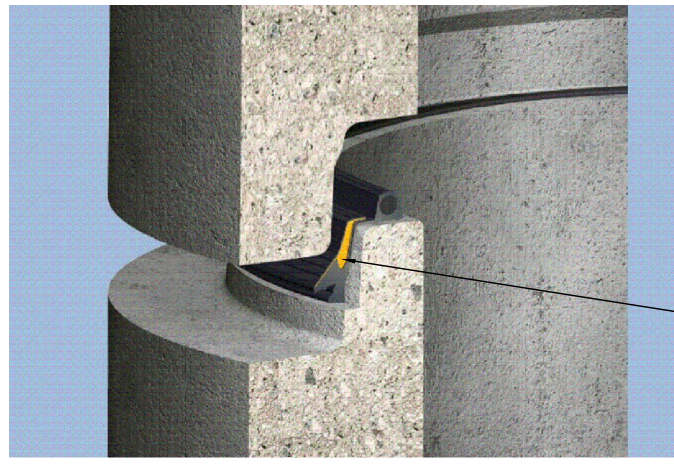
სამუშაოების შესრულების მეთოდოლოგია (წყალსადენი)		
1.	წყალსადენის ტიპური ჭა; მრგვალი ჭების კონსტრუქციული ელემენტების (საძირკვლის, რგოლების და ფილების) გადაბმის კვანძი	გვ-1
2.	მიწის თხრილის და ჭის ქვაბულის გამაგრების კვანძი	გვ-2
3.	ინერტული მასალები	გვ-3
4.	მილების მოწყობა	გვ-4
5.	თხრილის შევსების მეთოდოლოგია	გვ-5
6.	საპროექტო ქსელის მოწყობა, გარეცხვა და ჰიდრაულიკური გამოცდა	გვ-6
7.	ღამის სამუშაოები და ნარჩენების მართვა	გვ-7
8.	დროებითი შენობა ნაგებობები	გვ-8
9.	მობილიზაცია და სამშენებლო მოედნის მოწესრიგება	გვ-9

წყალსადენის ტიპური ჭა; მრგვალი ჭების კონსტრუქციული ელემენტების (საძირკვლის, რგოლების და ფილების) გადაბმის კვანძი

ჭის რგოლებს შორის ჰიდროსაიზოლაციო მასალის მოწყობის კვანძი

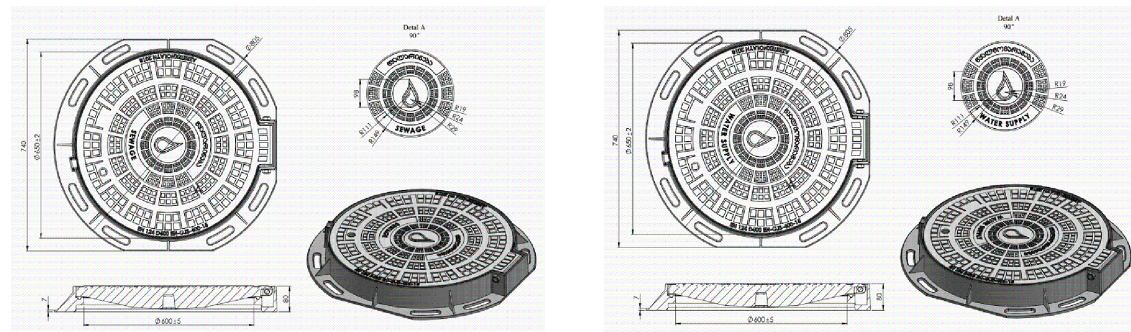


ჭის გადაბმის ადგილას პენეზარის მოწყობა

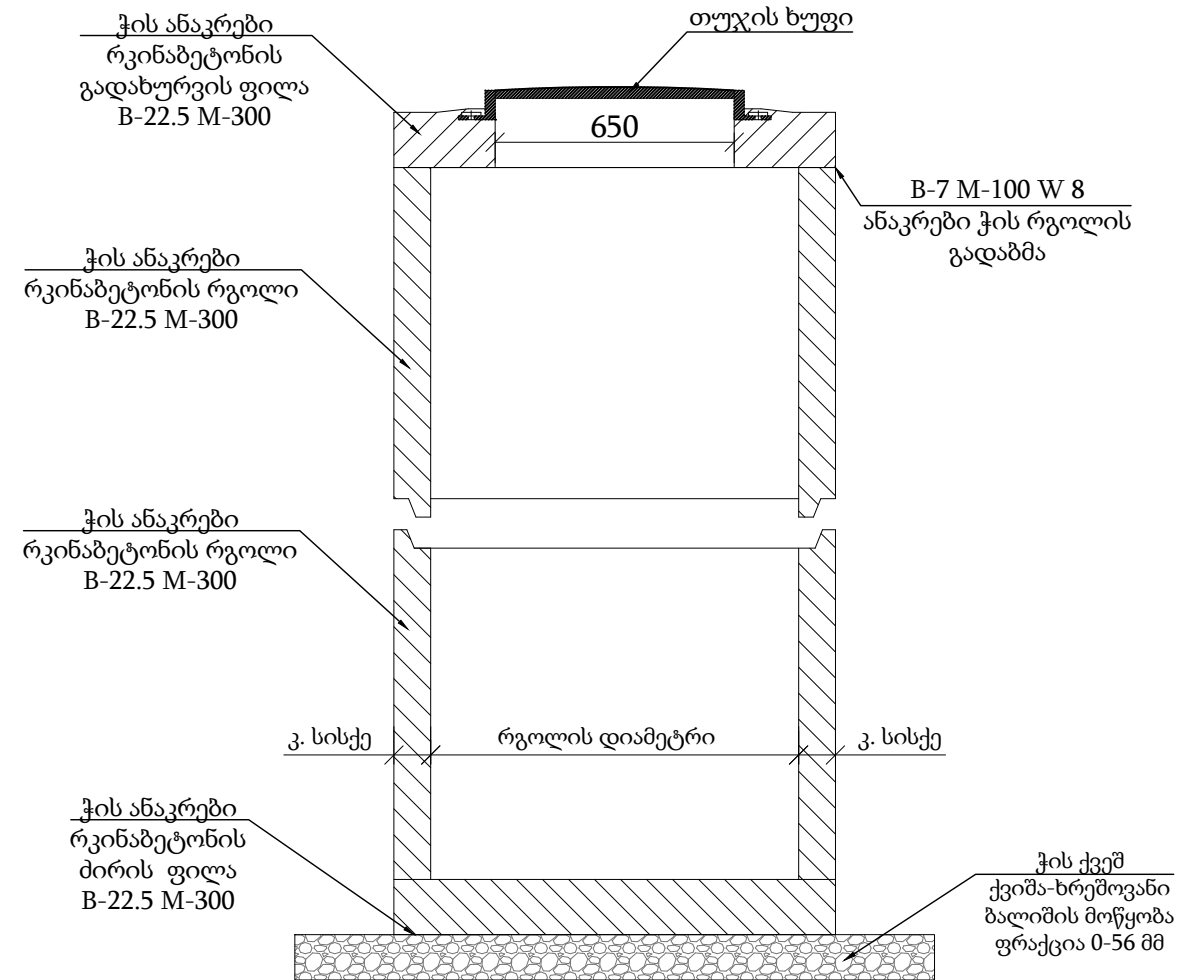


ჭის გადაბმის ადგილას პენეზარის მოწყობა

თუჯის ხუფი



რკინაბეტონის სტანდარტული ჭა



ჭები

- ანაკრები რკინა ბეტონის ჭების ელემენტების ტრანსპორტირება განხორციელდეს მაქსიმალური სიფრთხილით.
- სამონტაჟო სამუშაოების დაწყებამდე შემოწმდეს ანაკრები რკინა-ბეტონის ჭის ელემენტების მარკიანობა და არმირება.
- დაუმუშებელია კონსტრუქციული ზუარის მქონე რკინა-ბეტონის ელემენტების გამოყენება.
- ძირის ფილის მონტაჟამდე პროექტით გათვალისწინებული ქვიშა-ხრემოვანი ფენა დაიტკეპნოს არანაკლებ 98 %-ით.
- ჭის გარე ზედაპირი დამუშავდეს ჰიდროსაიზოლაციო მასალით.
- ქვაბულის შევსების დროს, არ უნდა დაზიანდეს ჰიდროსაიზოლაციო მასალით დამუშავებული ჭის გარე ზედაპირი.
- ჭაში ფასონური ნაწილების მონტაჟის დროს გასათვალისწინებელია მწარმოებლის რეკომენდაციები.
- ჭაში ლითონის ელემენტები დამუშავდეს ანტიკოროზიული საიზოლაციო მასალით.



დამკვეთი (№):
ბიზნესცენტრების განვითარების დეპარტამენტი

შემსრულებელი:
ტექნიკური ექსპერტიზისა და პროექტირების დეპარტამენტი

სამუშაოების შესრულების მეთოდოლოგია

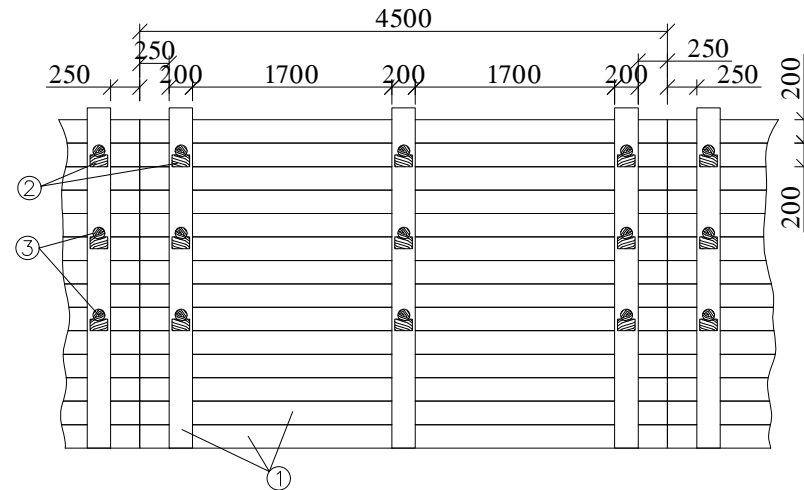
თარიღი: 2022 წელი

წყალსადენის ტიპური ჭა; მრგვალი ჭების კონსტრუქციული ელემენტების (საძირკვლის, რგოლების და ფილების) გადაბმის კვანძი

მასშტაბი	ფურცელი	ფორმატი
	გვ-1	A3

მიწის თხრილის და ჭის ქვაბულის გამაგრების კვანძი

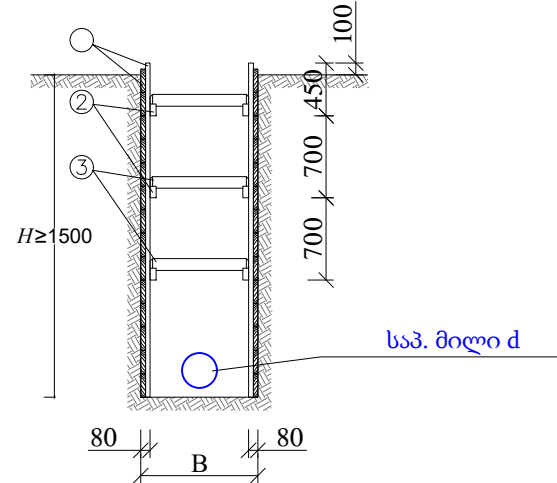
გამაგრების გრძივი კვეთი



გამაგრების კვანძი ინვენტარული ფარით

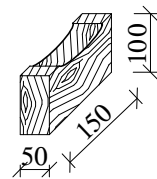
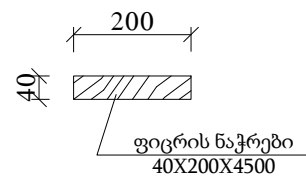


გამაგრების განივი კვეთი

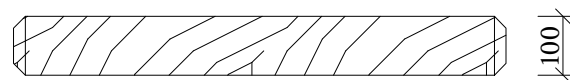


დეტალები

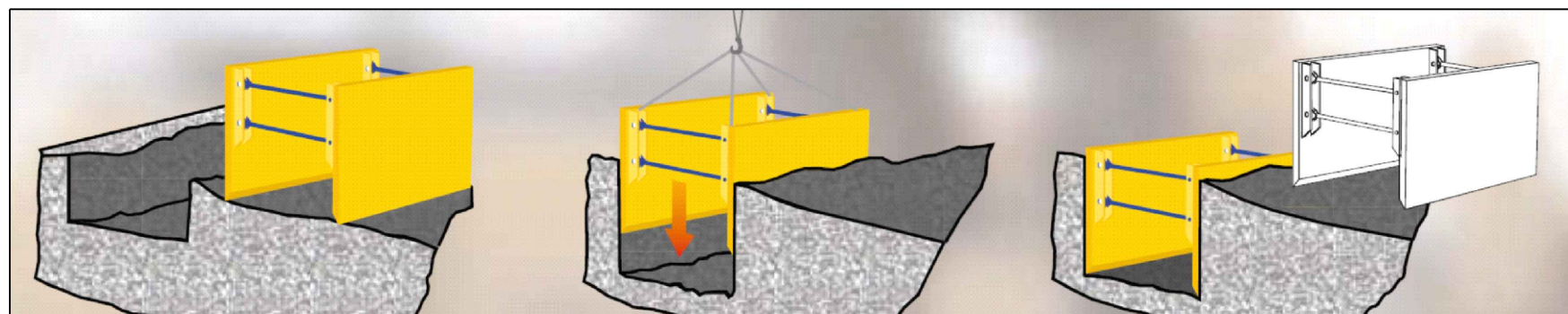
- ① - ფიცრის ნაჭერი
- ② - გამბრჯენის საყრდენი



- ③ - გამბრჯენი



შენიშვნა: საპროექტო ქსელის $h \geq 1.5$ მ-ს ჩადრმავების შემთხვევაში საჭიროა მიწის თხრილის და ჭის ქვაბულის კედლების გამაგრება.



დამკვეთი (№):

ბიზნესცენტრების განვითარების დეპარტამენტი

შემსრულებელი:

ტექნიკური ექსპერტიზისა და პროექტირების დეპარტამენტი

სამუშაოს შესრულების მეთოდოლოგია

თარიღი: 2022 წელი

მიწის თხრილის და ჭის ქვაბულის გამაგრების კვანძი

მასშტაბი	ფურცელი	ფორმატი
	გვ-2	A3

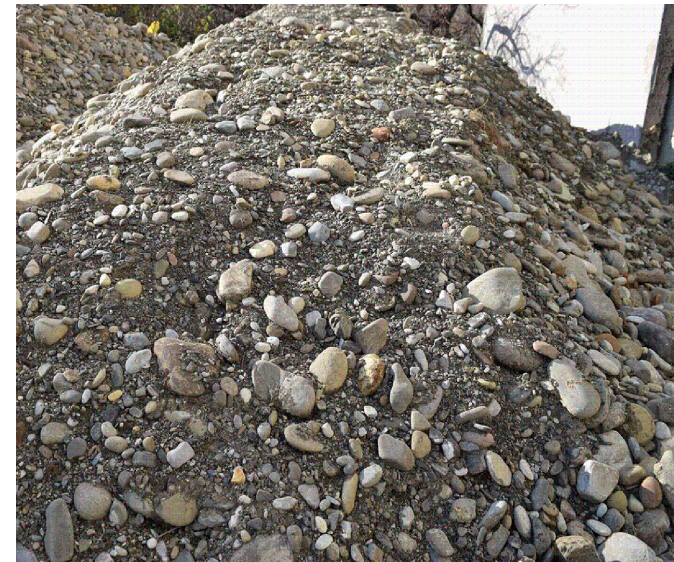
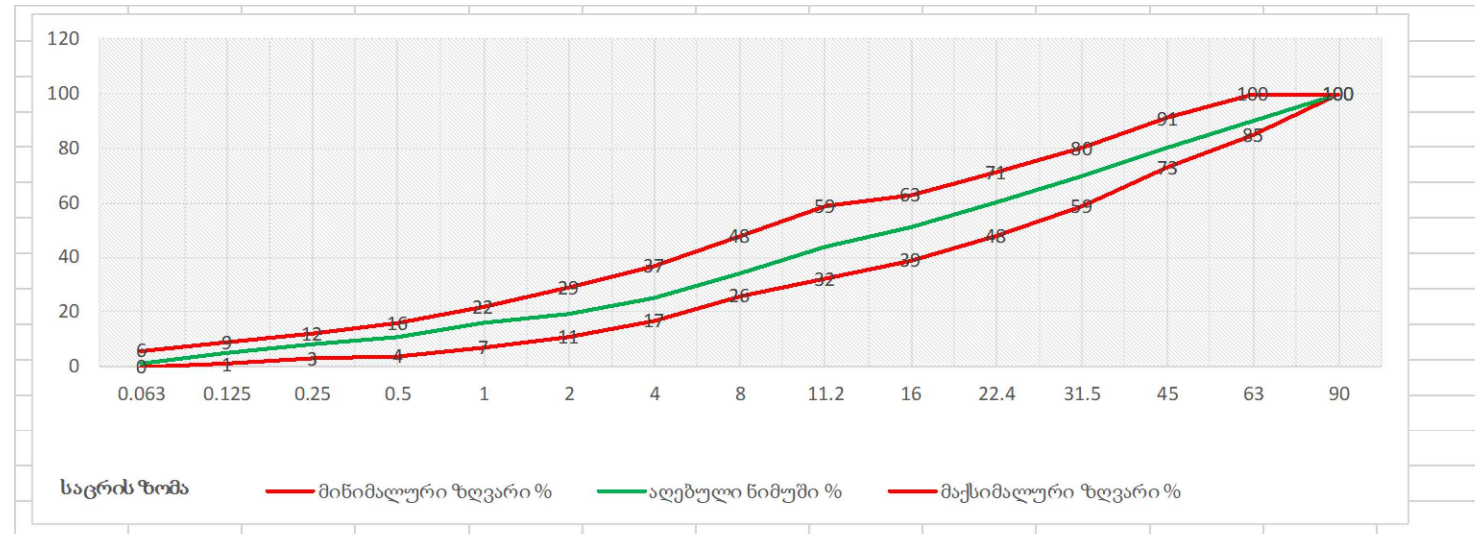
ინერტული მასალები

ქვიშა

პროექტი ითვალისწინებს ქვიშას ფრაქციით 0.5-5 მმ. ქვიშის ფიზიკო-მექანიკური მახასიათებლები უნდა შეესაბამებოდეს GOST 8736-2014 სტანდარტს.

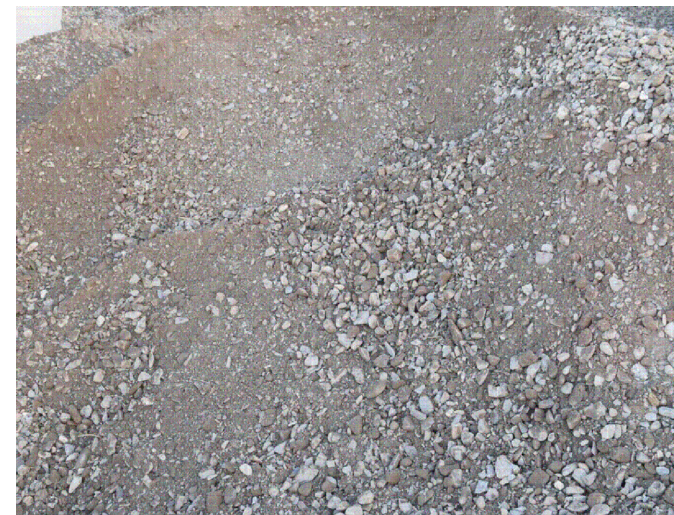
ქვიშა-ხრემოვანი ნარევი

პროექტი ითვალისწინებს მდინარის ქვიშა-ხრემოვან ნარევს ფრაქციით 0-80 მმ, 0-120. ქვიშა-ხრემოვანი ნარევის ფიზიკო-მექანიკური მახასიათებლები უნდა შეესაბამებოდეს წინამდებარე დიაგრამაზე წარმოდგენილ მინიმალურ და მაქსიმალურ ზღვრებს.



ფრაქციული ღორღი

პროექტი ითვალისწინებს ღორღს ფრაქციით 0 - 40 მმ. ფრაქციული ღორღის ფიზიკო-მექანიკური მახასიათებლები უნდა შეესაბამებოდეს წინამდებარე დიაგრამაზე წარმოდგენილ მინიმალურ და მაქსიმალურ ზღვრებს.



ასფალტი

ასფალტო-ბეტონის საფარი უნდა აკმაყოფილებდეს GOST 9128-2013 სტანდარტის მოთხოვნებს.

მსხვილმარცვლოვანი: ტკეპნის კოეფიციენტი $\geq 98\%$
 წვრილმარცვლოვანი: ტკეპნის კოეფიციენტი $\geq 99\%$

ფორიანობა 5 - 10 %
 ფორიანობა 2.5 - 6.5%



დამკვეთი (№):
 ბიზნესცენტრების განვითარების
 დეპარტამენტი

შემსრულებელი:
 ტექნიკური ექსპერტიზისა და
 პროექტირების დეპარტამენტი

სამუშაოების შესრულების
 მეთოდოლოგია

თარიღი: 2022 წელი

ინერტული მასალები

მასშტაბი	ფურცელი	ფორმატი
	გვ-3	A3

მიღების მოწყობა

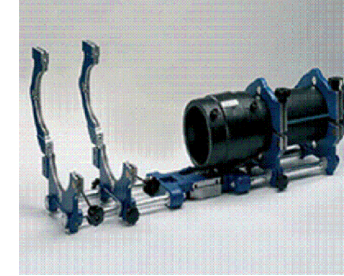
პოლიეთილენის მილები შედუღდეს ელ.ფუზური ("კოდის"), ან პირაპირი შედუღების აპარატით. ელ. ფუზური შედუღების ("კოდის") აპარატი შედგება შემდეგი ნაწილებისგან:

1. აპარატი
2. გადამყვანები/ ჩიბუხები/
3. სკანერი
4. გენერატორი

შედუღების სამუშაოების დროს აუცილებელია შემდეგი ინვენტარის გამოყენება:

1. შესადუღებელი ელ. ფიტინგი შეფუთულ მდგომარეობაში, რომელიც იხსნება მხოლოდ ინსტალაციის დროს
2. ფიქსატორი, რომელიც უზრუნველყოფს მილის წრიული ფორმის შენარჩუნებასა და უძრაობას.
3. ხელის ან მექანიკური საფხეკი(ხელის საფხეკი გამოიყენება Ø 110 მმ-მდე, მექანიკური - Ø 110 მმ და მეტი).
4. მილის საჭრელი
5. სადებიზინგეციო ხსნარი
6. სუფთა ხელსახოცები
7. მარკერი

შემდუღებელი უნდა იყოს სერტიფიცირებული.



პირა-პირა შედუღების მეთოდოლოგია

1. ცენტრატორი მუშაობდეს გამართულად; ყველა გადამჭერი დეტალი უნდა იყოს გამოყენებული.
2. გამაცხელებელი უთოს ზედაპირს, რომელიც დაფარულია ტეფლონის ფენით, არ უნდა აღენიშნებოდეს მექანიკური დაზიანებები.
3. შემდუღებელი უნდა ეყრდნობოდეს ცხრილს, სადაც მოცემულია ცალკეული სპეციფიკაციის მილისთვის კონკრეტული ინფორმაციები.
4. გენერატორი, რომელიც უწყვეტ რეჟიმში მიაწოდებს ელ.ენერჯიას შედუღების აპარატს.



მიღების ტრანსპორტირება და ადგილზე დასაწყობება

1. მიღების ტრანსპორტირება განხორციელდეს მაქსიმალური სიფრთხილით, მექანიკური დაზიანებებისგან თავიდან არიდების მიზნით.
2. მიღები დასაწყობდეს ისე, რომ გარე საიზოლაციო შრე და მაერთებელი ნაწილები არ დაზიანდეს.
3. დაიგმანოს დასაწყობებული მილის ბოლოები.
4. სამონტაჟო სამუშაოების დაწყებამდე დათვალაიერდეს მილის ვიზუალური მხარე და დადასტურდეს მისი შესაბამისობა პროექტთან და სტანდარტებთან.



დამკვეთი (№):

ბიზნესცენტრების განვითარების
დეპარტამენტი

შემსრულებელი:

ტექნიკური ექსპერტიზისა და
პროექტირების დეპარტამენტი

სამუშაოების შესრულების
მეთოდოლოგია

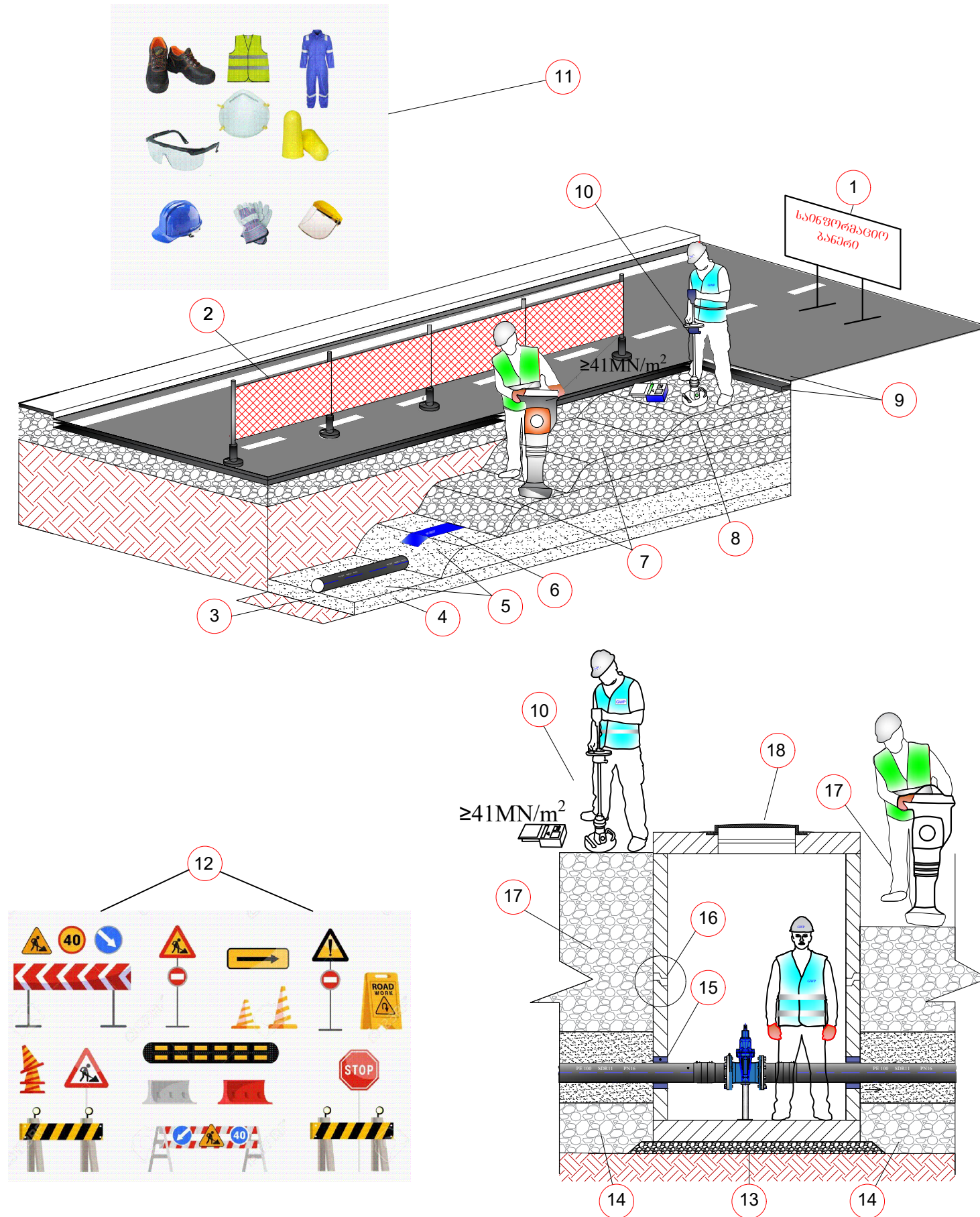
თარიღი: 2022 წელი

მიღების მოწყობა

მასშტაბი	ფურცელი	ფორმატი
	გვ-4	A3

თხრილის შევსების მეთოდოლოგია

1. სამშენებლო სამუშაოების მიმდინარეობის დროს სამშენებლო მოედანზე განთავსდეს საინფორმაციო ბანერი.
2. თხრილი შემოიფარგლოს უსაფრთხოების დამცავი ჯებირებით.
3. დაიტკეპნოს მილის ძირი.
4. მოეწყოს ქვიშის ბალიში და დაიტკეპნოს.
5. მილსადენის თხრილში მონტაჟის შემდეგ, მილის გვერდები ამოივსოს ქვიშით და დაიტკეპნოს; გვერდების დატკეპნის შემდეგ მილის ზურგი დაიფაროს ქვიშით და დაიტკეპნოს მსუბუქი სატკეპნით.
6. ქვიშის თავზე მოეწყოს გამაფრთხილებელი ლენტი.
7. მოეწყოს ქვიშა-ხრეშოვანი ნარევის ფენები, თითოეული არაუმეტეს 30 სმ და დაიტკეპნოს 95-98 %.
8. მოეწყოს ფრაქციული ღორღის ფენა და დაიტკეპნოს არაუმცირეს 98%.
9. ფრაქციული ღორღის ზედაპირი დამუშავდეს ბიტუმით და დაიგოს ასფალტის მსხვილმარცვლოვანი ფენა არაუმცირეს 98 % ტკეპნით და წვრილმარცვლოვანი საცვეთი ფენა - არაუმცირეს 99 % ტკეპნით.
10. ტკეპნის კოეფიციენტები შემოწმდეს.
11. სამშენებლო მოედანზე მყოფმა პირებმა უნდა ატარონ შრომის უსაფრთხოების დამცავი საშუალებები.
12. სამშენებლო სამუშაოების მიმდინარეობის დროს სამშენებლო მოედანზე და მის მიმდებარედ განთავსდეს სამუშაო პროცესის აღმნიშვნელი შსაბამისი საგზაო გამაფრთხილებელი ნიშნები (ნიშნების რაოდენობა და ტიპები არ არის ლიმიტირებული).
13. ჭის ძირის მონტაჟამდე საფუძველი მოშანდაკდეს და დაიტკეპნოს.
14. ჭის ირგვლივ ქვაბული ქვიშის ბალიშამდე შეივსოს ქვიშა-ხრეშოვანი ნარევით.
15. ჩობალა და მილს შორის სივრცე შეივსოს გაპოხილი მენძითა და სპეციალიზირებული ხსნარით, ან ალტერნატიული მასალით პროექტის ავტორთან შეთანხმებით.
16. ჭის ანაკრები ელემენტების გადაბმის ადგილები დამუშავდეს საიზოლაციო მასალით.
17. ჭის ირგვლივ ქვაბული შეივსოს ქვიშა-ხრეშოვანი ნარევით, არაუმეტეს 30 სმ ფენებად და დაიტკეპნოს 95-98 %.
18. ჭის გადახურვის ფილა მოეწყოს ისე, რომ თუჯის ხუფის ნიშნული გაუთანაბრდეს გზის ნიშნულს.



დამკვეთი (№):
ბიზნესცენტრების განვითარების
დეპარტამენტი

შემსრულებელი:
ტექნიკური ექსპერტიზისა და
პროექტირების დეპარტამენტი

სამუშაოების შესრულების
მეთოდოლოგია

თარიღი: 2022 წელი

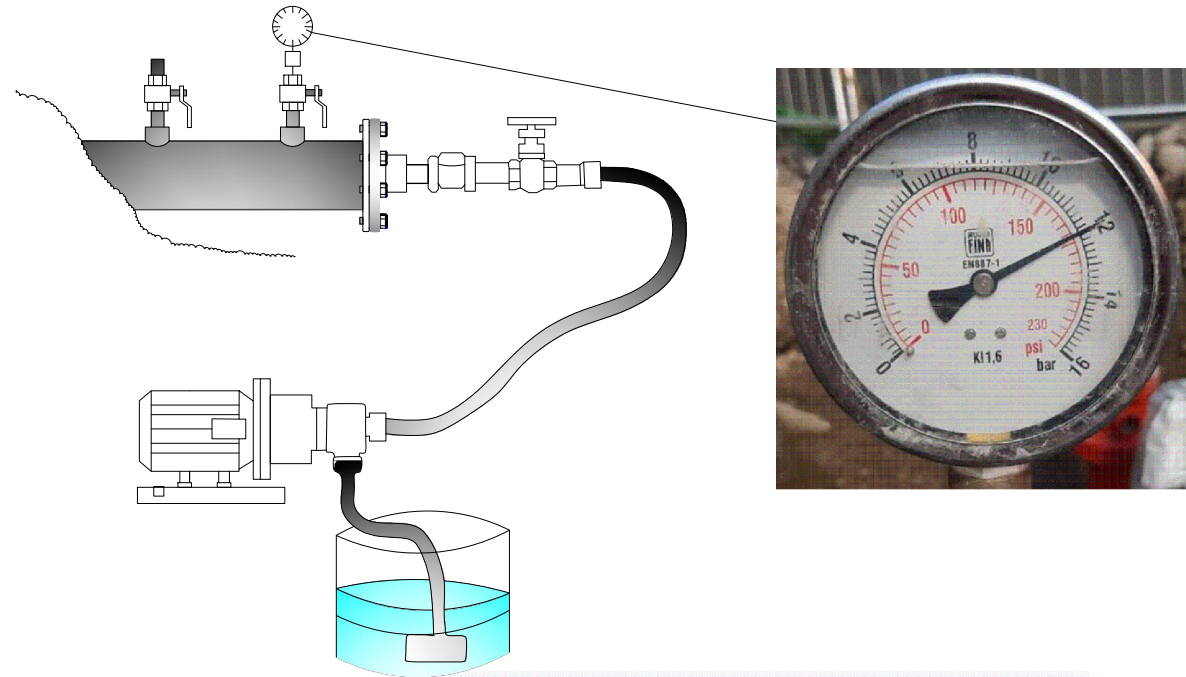
თხრილის შევსების
მეთოდოლოგია

მასშტაბი	ფურცელი	ფორმატი
	გვ-5	A3

საპროექტო ქსელის მოწყობა, გარეცხვა და ჰიდრავლიკური გამოცდა

ჰიდრავლიკური გამოცდა

1. წყალსადენის მილი გამოიცადოს 12 ბარზე 4 საათიან უწყვეტ რეჟიმში.
2. ტესტირების შედეგები ჩაითვალოს დადებითად, თუ 4 საათიან უწყვეტ რეჟიმში წნევის დანაკარგი არ იქნება 0.1 ბარზე მეტი.
3. მანომეტრი უნდა იყოს კალიბრირებული.



მილსადენის გარეცხვა

1. დაუშვებელია მოწყობილი მილსადენის ექსპლუატაციაში მიღება და მომხმარებლისთვის წყლის მიწოდება, ვიდრე არ დაფიქსირდება მილსადენის რეცხვისას აღებული ლაბორატორიული სინჯების დადებითი შედეგები.

ქსელის გადაერთება

1. გარეცხვისა და ჰიდრავლიკური გამოცდის დადებითი შედეგების შემდეგ შესაძლებელია საპროექტო ქსელის დაერთება არსებულ ქსელთან.
2. გადაერთების სამუშაოების დაწყებამდე დაზუსტდეს არსებული მილის ტიპი და ტექნიკური მახასიათებლები.
3. გადაერთებითი სამუშაოების დამის საათებში შესრულების დროს სამუშაო განათდეს სათანადოდ.
4. გადაერთების სამუშაოების მიმდინარეობისას ქვაბულში წყლის დაღვრის შემთხვევაში, ჩანაცვლდეს სველი ინერტული მასალა და ქვაბული შეივსოს პროექტით გათვალისწინებული მეთოდოლოგიის შესაბამისად.
5. გადაერთების სამუშაოები აწარმოოს სერთიფიცირებულმა შემდუღებელმა.

ლაბორატორიული ანალიზის აქტი

კონტრაქტორი:
პროექტის კომპი:
პროექტის დასახელება:
წარმომადგენლის ნომერი:
ნიმუშის დასახელება:
ნიმუშის აღების დრო:
ანალიზის დაწყების დრო:
ანალიზის დასრულების დრო:

ნორმატიული დოკუმენტი ეყრდნობა სასაქონლო წყლის ტექნიკური რეგლამენტისა (საქართველოს მთავრობის დადგენილება N 58; 15.01.14) და წყლის სინჯის აღების სანიტარულ წესებს (საქართველოს მთავრობის დადგენილება N 26; 03.01.14)

Nº	გამოსაკვლევი მაჩვენებელი	საზომი ერთეული	ნორმატივი ანა უბეჭებს	მიღებული შედეგი
ორგანოლექსიკური მაჩვენებლები				
1	სუნი	ბალი	2	
2	გემო	ბალი	2	
3	ფერადობა	გრადუსი	15	
4	სიმურცე	მგ/ლ	2.0	
ქიმიური მაჩვენებლები				
5	წყალბადის მატენებელი	pH	6-9	
6	ამიაკი	მგ/ლ	-	
7	ნიტრიტები (NO ₂)	მგ/ლ	0.2	
8	ნიტრატები (NO ₃)	მგ/ლ	50	
9	ქლორი ნატრენი	მგ/ლ	0.3-0.5	
10	ქლორიდები (Cl ⁻)	მგ/ლ	250	
11	პერმანგანატული ყანგალობა	მგ O ₂ /ლ	3.0	
მიკრობიოლოგიური მაჩვენებლები				
12	საერთო კოლოფორმული ბაქტერიები	აწე 300 მლ-ში	არ დაიშვება	
13	წმენი	აწე 300 მლ-ში	არ დაიშვება	
14	მუზოფილური აერობები და ფაულტატური ანაერობები	აწე 1 მლ-ში 37°C	20	
15	მუზოფილური აერობები და ფაულტატური ანაერობები	აწე 1 მლ-ში 22°C	100	

გამოღვის შედეგები სასაქონლო წყლის ნორმატივებს შეესაბამება არ შეესაბამება

ლაბორატორიის უფროსი: საწელი, გვარი



დამკვეთი (№):

ბიზნესცენტრების განვითარების
დეპარტამენტი

შემსრულებელი:

ტექნიკური ექსპერტიზისა და
პროექტირების დეპარტამენტი

სამუშაოების შესრულების
მეთოდოლოგია

თარიღი: 2022 წელი

საპროექტო ქსელის მოწყობა,
გარეცხვა და ჰიდრავლიკური
გამოცდა

მასშტაბი	ფურცელი	ფორმატი
	გვ-6	A3

ღამის სამუშაოები და ნარჩენების მართვა

ღამის სამუშაოები

1. თანამშრომლები აღჭურვილი უნდა იყვნენ სამუშაოს და სეზონის შესაბამისი სპეცტანსაცმლით ამრეკლი ჩანართებით, სამუშაოს შესაბამისი ტიპის სპეცფეხსამცლით.
2. ტერიტორიაზე განთავსებული იყოს ამრეკლი შესრულების ყველა საჭირო გამაფრთხილებელი, ამკრძალავი და მიმითითებელი ნიშნები;
3. სამუშაო ადგილის განათება, უნდა მოეწყოს დადგენილი წესის მიხედვით EN 12464-1.
4. განათხარის ორივე მხარეს, უნდა დაყენდეს ციმცმა მაშუქები, ხოლო სამუშაოების წარმოების მანიშნებელი გამაფრთხილებელი ნიშნები, უნდა განთავსდეს განათხარიდან/სამუშაო ადგილიდან 50 მ მოშორებით;
5. განათხარის შემოღობვა უნდა განხორციელდეს მყარი მოაჯირებით;
6. მძიმე ტექნიკის ოპერირება და სამუშაო ადგილზე გადაადგილება, უნდა გაკონტროლდეს მედროშის მიერ;
7. სამუშაოების წარმოების მუდმივი კონტროლი უნდა განხორციელდეს უსაფრთხოების თანამშრომლის მიერ.



ნარჩენების მართვა

1. მშენებლობისას გათვალისწინებული იყოს გარემოს დაცვის სფეროში საქართველოს კანონმდებლობით დადგენილი სამართლებრივი მარეგულირებელი ნორმები და წესები.
2. მასშტაბური ავარიის ან ნებისმიერი სახის გარემოს დაზიანებების შემთხვევაში აღდგეს გარემო პირვანდელ მდგომარეობაში.
3. არ დაიკარგოს პროექტის ფარგლებში მოხსნილი მიწის ნაყოფიერი ფენა (20 სმ).
4. მშენებლობისას წარმოქმნილი ნარჩენების მართვა განხორციელდეს საქართველოში მოქმედი კანონმდებლობის შესაბამისად.
5. მშენებლობისას გაფრქვევებმა, ზედაპირული წყლებისა და ნარჩენი წყლების ჩადინებამ არ გადააჭარბოს მოქმედი კანონმდებლობით დადგენილ ნორმებს.
6. მშენებლობის დროს ობიექტზე ადამიანის ჯანმრთელობისთვის საშიში სამშენებლო მასალების დემონტაჟის, ტრანსპორტირების და უტილიზაციის დროს გათვალისწინებულ იქნას მუშა პერსონალის ჯანმრთელობის და შრომის უსაფრთხოების ნორმები.



დამკვეთი (№):
ბიზნესცენტრების განვითარების
დეპარტამენტი

შემსრულებელი:
ტექნიკური ექსპერტიზისა და
პროექტირების დეპარტამენტი

სამუშაოების შესრულების
მეთოდოლოგია

თარიღი: 2022 წელი

ღამის სამუშაოები და
ნარჩენების მართვა

მასშტაბი	ფურცელი	ფორმატი
	გვ-7	A3

დროებითი შენობა-ნაგებობები

СНИиП 4.09-91

1. სამშენებლო ობიექტზე შესაძლებელი უნდა იყოს საინჟინრო პერსონალისათვის საოფისე სამუშაოების წარმოება და საზედამხედველო პერსონალთან შეხვედრების ორგანიზების შესაძლებლობა.
2. სამშენებლო ობიექტზე, შესაძლებელი უნდა იყოს სამშენებლო მასალებისა და ინვენტარისათვის დახურული დროებითი სასაწყობო შენობა ნაგებობის უზრუნველყოფა.
3. სამშენებლო ობიექტზე, მუშა პერსონალისათვის გასათვალისწინებელია დროებითი ბიო-ტუალეტების მოწყობა.



დამკვეთი (№):
ბიზნესცენტრების განვითარების
დეპარტამენტი

შემსრულებელი:
ტექნიკური ექსპერტიზისა და
პროექტირების დეპარტამენტი

სამუშაოს შესრულების
მეთოდოლოგია

თარიღი: 2022 წელი

დროებითი შენობა ნაგებობები

მასშტაბი	ფურცელი	ფორმატი
	გვ-8	A3

მობილიზაცია და სამშენებლო მოედნის მოწესრიგება

მობილიზაცია

1. მობილიზაციის ფარგლებში, სამშენებლო არეალი შემოსაზღვროს დამცავი ჯებირებით, ან/და გამაფრთხილებელი ლენტებით, მოეწყოს საგზაო ნიშნები და განთავსდეს საინფორმაციო ბანერი.



სამშენებლო მოედნის მოწესრიგება

1. სამუშაოების დასრულების შემდეგ შემოწმდეს ყველა ფასონური ნაწილის მდგომარეობა.
2. ყველა ფასონური ნაწილი გაიწმინდოს.
3. სამშენებლო მოედანი სრულად გათავისუფლდეს სამშენებლო ტექნიკისგან და ნარჩენებისგან და აღდგეს პირვანდელ მდგომარეობამდე.
4. იმ შემთხვევაში თუ ხდება საგზაო ინფრასტრუქტურის მოწყობა, ასფალტის აღდგენა, ზედამხედველ ინჟინრის მიერ მიეცეს მითითება მშენებელს დასუფთავდეს და მოირეცხოს სამშენებლო მოედანი.



დამკვეთი (№):
ბიზნესცენტრების განვითარების
დეპარტამენტი

შემსრულებელი:
ტექნიკური ექსპერტიზისა და
პროექტირების დეპარტამენტი

სამუშაოების შესრულების
მეთოდოლოგია

თარიღი: 2022 წელი

მობილიზაცია და სამშენებლო
მოედნის მოწესრიგება

მასშტაბი	ფურცელი	ფორმატი
	გვ-9	A3

გლდანი-ნაძალადევის რაიონში, არტანუჯის ქუჩაზე არსებული
წყალსადენის ქსელის რეაბილიტაციის
პ რ ო ე ქ ტ ი

კონსტრუქციული ნაწილი

ნახაზების ჩამონათვალი

№	ნახაზის დასახელება	ფურცელი №
კონსტრუქციული ნაწილი		
1.	ნახაზების ჩამონათვალი	სკ-1
2.	ჰის ანაკრები რკინაბეტონის გადახურვის ფილა D=2000 მმ (საყალიბე ნახაზი)	სკ-2
3.	ჰის ანაკრები რკინაბეტონის გადახურვის ფილა D=2000 მმ (არმირება)	სკ-3
4.	ჰის ანაკრები რკინაბეტონის გადახურვის ფილა D=2000 მმ სპეციფიკაცია	სკ-4
5.	ჰის ანაკრები რკინაბეტონის რგოლი D=2000 მმ H=900 მმ	სკ-5
6.	ჰის ანაკრები რკინაბეტონის ძირი D=2000 მმ	სკ-6
7.	ჰის ანაკრები რკინაბეტონის ძირი D=2000 მმ; სპეციფიკაცია	სკ-7
8.	ანაკრები რკინაბეტონის წყალშომის ჭა	სკ-8
9.	წყალშომის ჰის ანაკრები რკინაბეტონის გადახურვის ფილა (საყალიბე ნახაზი)	სკ-9
10.	წყალშომის ჰის ანაკრები რკინაბეტონის გადახურვის ფილა (არმირება)	სკ-10



დამკვეთი (№): GWP-032590;
IC21-0574386.
ბიზნესცენტრების
განვითარების დეპარტამენტი

შემსრულებელი
ტექნიკური ექსპერტიზისა და
პროექტირების დეპარტამენტი

პროექტის დასახელება:

გლდანი-ნაძალადევის რაიონში,
არტანუჯის ქუჩაზე არსებული
წყალსადენის ქსელის რეაბილიტაციის
პროექტი

პროექტი მოამზადა:
გოჩა გელაშვილი

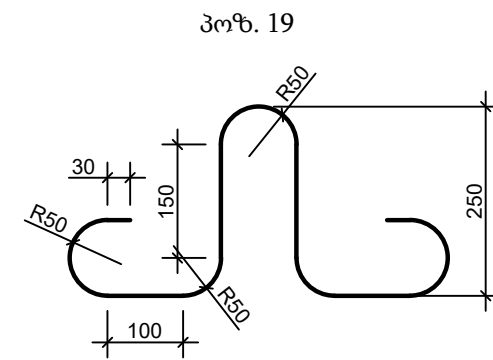
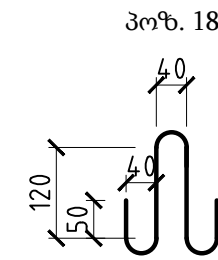
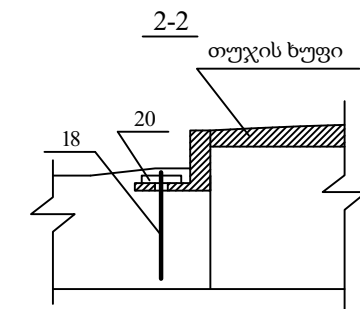
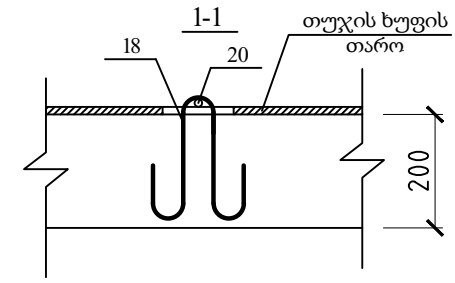
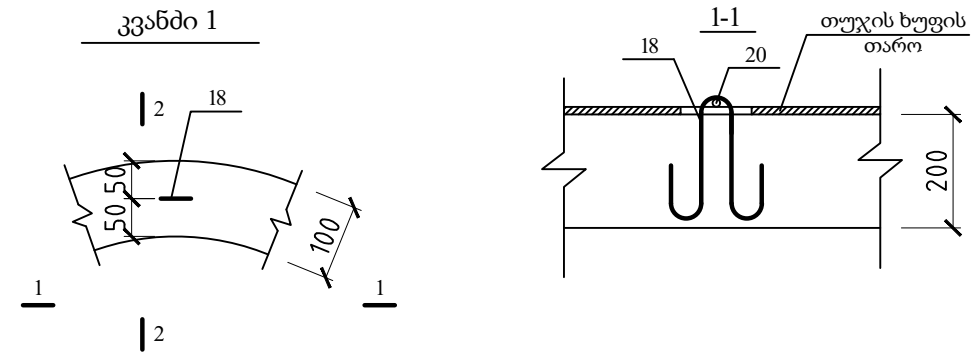
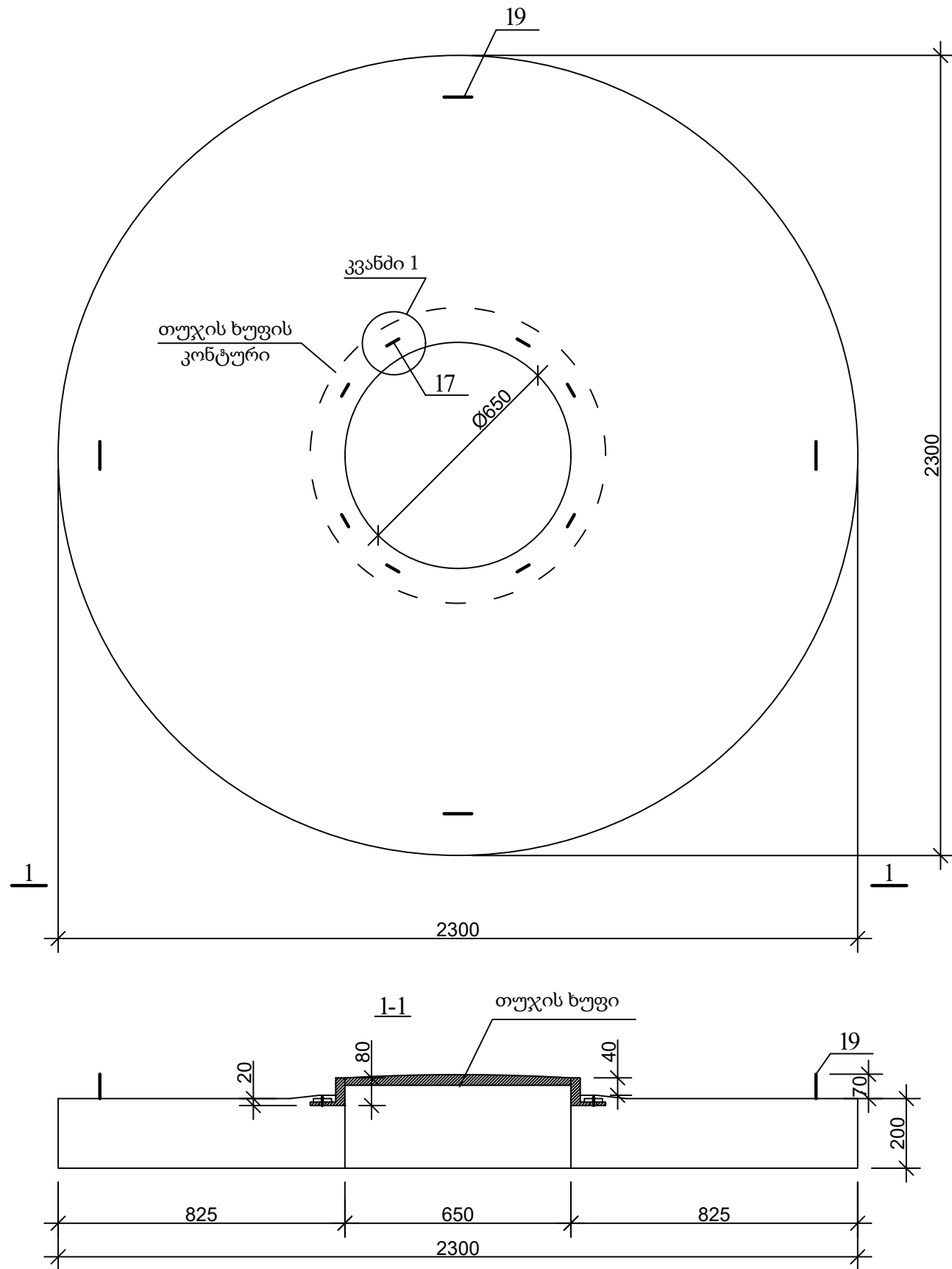
პროექტი შეამოწმა:
თეა სალია

თარიღი: თებერვალი, 2022

ნახაზების უწყისი

მასშტაბი	ფურცელი	ფორმატი
	სკ-1	A3

ქის ანაკრები რკინაბეტონის გადახურვის ფილა
(საყალიბე ნახაზი)



დამკვეთი (№): GWP-032590;
IC21-0574386.
ბიზნესცენტრების
განვითარების დეპარტამენტი

შემსრულებელი
ტექნიკური ექსპერტიზისა და
პროექტირების დეპარტამენტი

პროექტის დასახელება:
გლდან-ნამალადევის რაიონში,
არტანუჯის ქუჩაზე არსებული
წყალადენის ქსელის რეაბილიტაციის
პროექტი

პროექტი მოამზადა:
გოჩა გელაშვილი

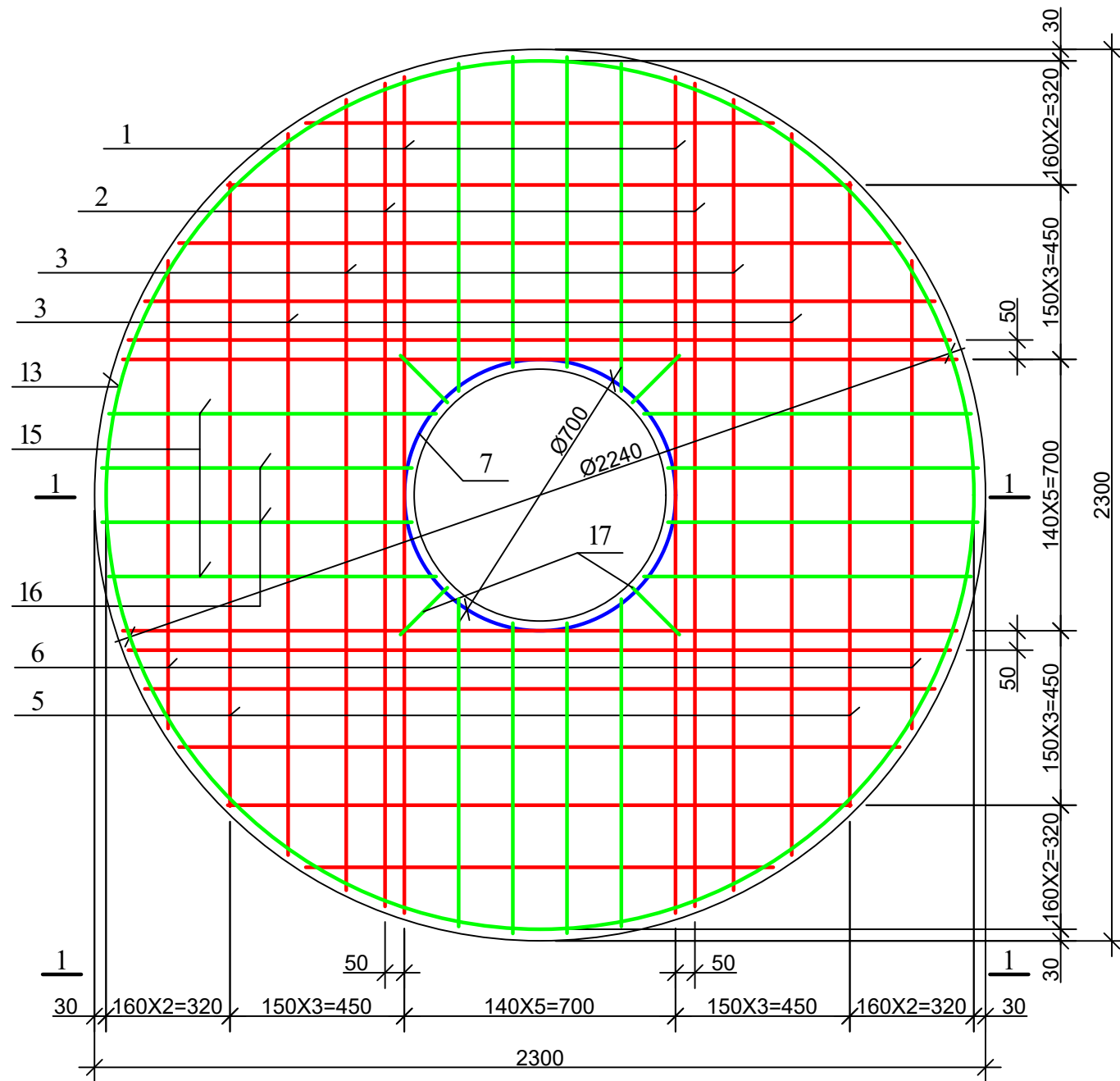
პროექტი შეამოწმა:
თეა სალია

თარიღი: თებერვალი, 2022

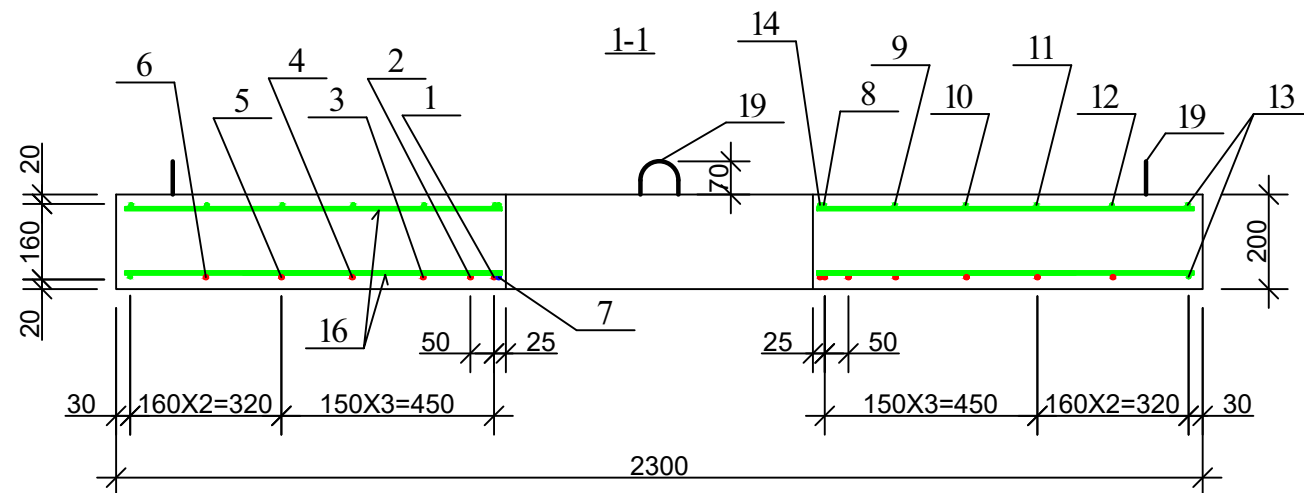
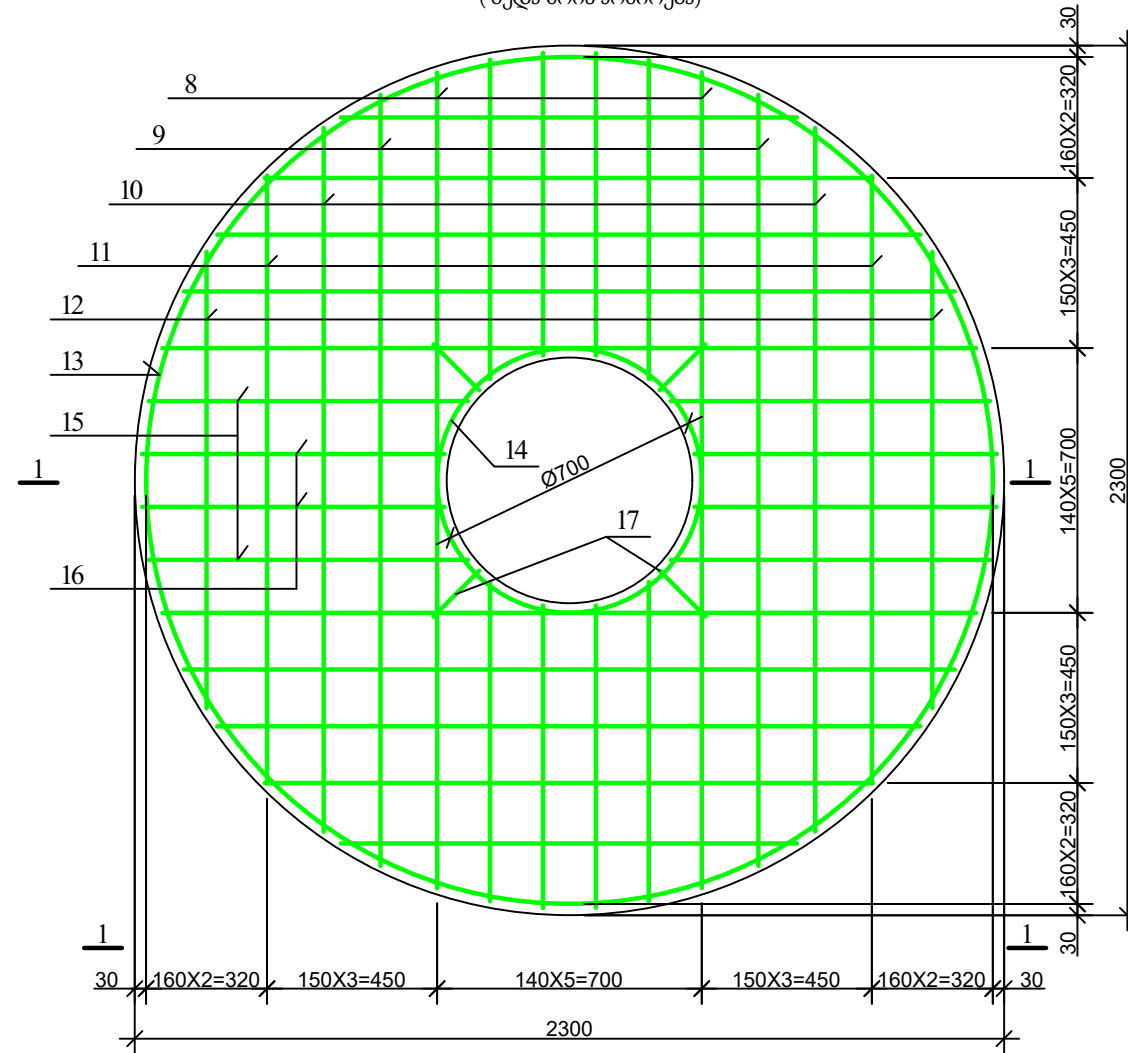
ქის ანაკრები რკინაბეტონის
გადახურვის ფილა D=2000 მმ
(საყალიბე ნახაზი)

მასშტაბი	ფურცელი	ფორმატი
	სკ-2	A3

ქის ანაკრები რკინაბეტონის გადახურვის ფილა
(ქვედა შრის არმირება)



ქის ანაკრები რკინაბეტონის გადახურვის ფილა
(ზედა შრის არმირება)



დამკვეთი (№): GWP-032590;
IC21-0574386.

ბიზნესცენტრების
განვითარების დეპარტამენტი

შემსრულებელი
ტექნიკური ექსპერტიზისა და
პროექტირების დეპარტამენტი

პროექტის დასახელება:

გლდანი-ნაძალადევის რაიონში,
არტანუჯის ქუჩაზე არსებული
წყალსადენის ქსელის რეაბილიტაციის
პროექტი

პროექტი მოამზადა:

გოჩა გელაშვილი

პროექტი შეამოწმა:

თეა სალია

თარიღი: თებერვალი, 2022

ქის ანაკრები რკინაბეტონის
გადახურვის ფილა D=2000 მმ
(არმირება)

მასშტაბი	ფურცელი	ფორმატი
	სკ-3	A3

დეტალების უწყისი

პოზ.	ესკიზი
7	
8	
13	
14	

ჭის ანაკრები რკინაბეტონის გადახურვის ფილის სპეციფიკაცია

პოზ.	აღნიშვნა	დასახელება	რაოდ.	მასა ერთ. კვ	შენიშვნა
<u>დეტალები</u>					
1		Φ 16 A500c L=2150	4	3.40	13.59კვ
2		L=2120	4	3.35	13.40კვ
3		L=2040	4	3.22	12.89კვ
4		L=1860	4	2.94	11.76კვ
5		L=1610	4	2.54	10.18კვ
6		L=1210	4	1.91	7.65კვ
7*		Φ 12 A500c L=2300	1	2.05	2.05კვ
8*		Φ 8 A240c L=2480	4	0.99	3.97კვ
9		L=2040	4	0.82	3.26კვ
10		L=1860	4	0.74	2.98კვ
11		L=1610	4	0.64	2.58კვ
12		L=1210	4	0.48	1.94კვ
13*		L=7040	2	2.82	5.63კვ
14*		L=2300	1	0.92	0.92კვ
15		L=850	16	0.34	5.44კვ
16		L=800	16	0.32	5.12კვ
17		L=170	8	0.07	0.56კვ
18*		L=600	8	0.24	1.92კვ
19*		Φ 10 A500c L=1200	4	0.74	2.98კვ
20		L=100	8	0.06	0.5კვ
<u>მასალები</u>					
		ბეტონი კლასით B 22.5			0.77 მ ³

69.46კვ

36.37კვ

3.48კვ



დამკვეთი (№): GWP-032590;
IC21-0574386.
ბიზნესცენტრების
განვითარების დეპარტამენტი

შემსრულებელი
ტექნიკური ექსპერტიზისა და
პროექტირების დეპარტამენტი

პროექტის დასახელება:
გლდანი-ნამალადევის რაიონში,
არტანუჯის ქუჩაზე არსებული
წყალსადენის ქსელის რეაბილიტაციის
პროექტი

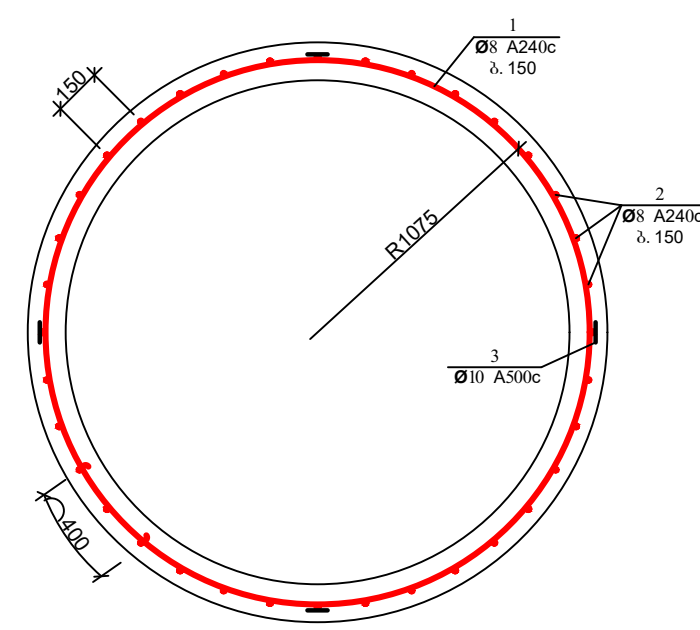
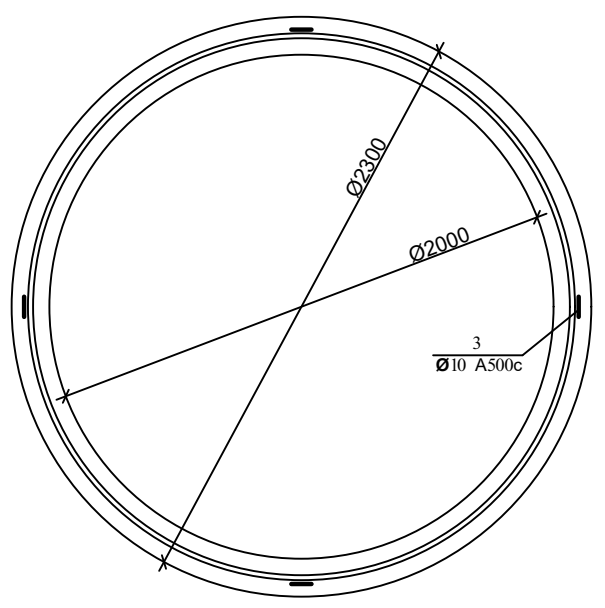
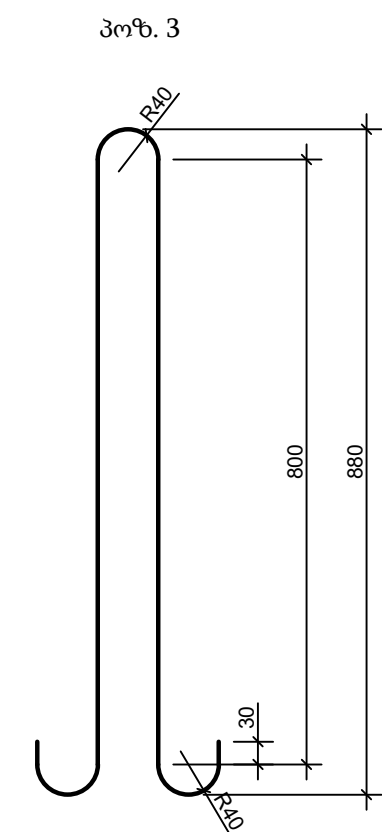
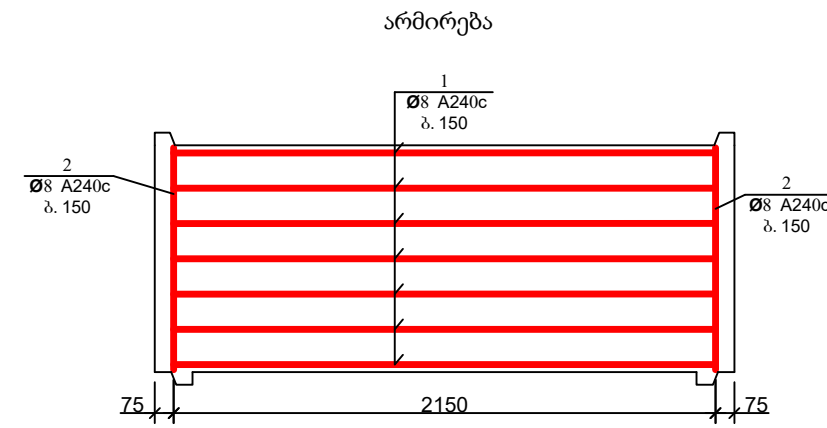
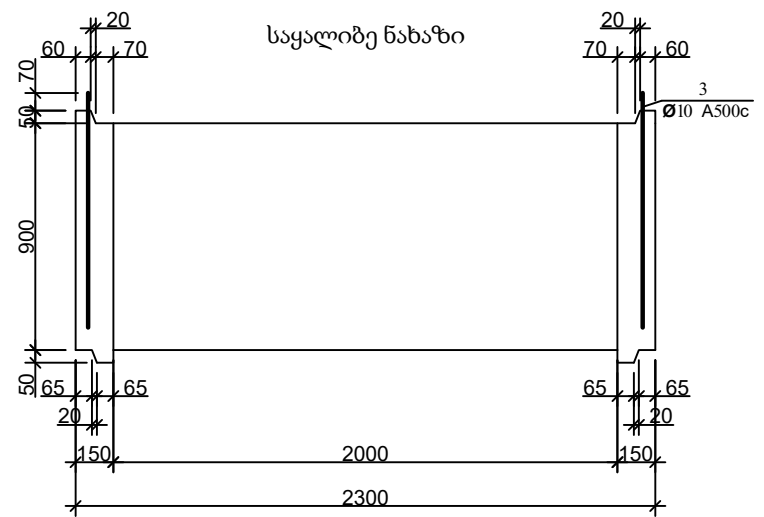
პროექტი მოამზადა:
გოჩა გელაშვილი

პროექტი შეამოწმა:
თეა სალია

თარიღი: თებერვალი, 2022

ჭის ანაკრები რკინაბეტონის
გადახურვის ფილა D=2000 მმ
სპეციფიკაცია

მასშტაბი	ფურცელი	ფორმატი
	სკ-4	A3



ჭის ანაკრები რკინაბეტონის რგოლის სპეციფიკაცია

დეტალების უწყისი

პოზ.	ესკიზი
1	

პოზ.	აღნიშვნა	დასახელება	რაოდ.	მასა ერთ. კვ	შენიშვნა
		<u>დეტალები</u>			
1		Φ 8 A240c L=7350	7	2.94	20.58კვ
2		L=870	45	0.35	15.75კვ
3*		Φ 10 A500c L=1980	4	1.23	4.91კვ
		<u>მასალები</u>			
		ბეტონი კლასით B 22.5			0.96 მ ³
					36.33კვ



დამკვეთი (№): GWP-032590;
IC21-0574386.
ბიზნესცენტრების
განვითარების დეპარტამენტი

შემსრულებელი
ტექნიკური ექსპერტიზისა და
პროექტირების დეპარტამენტი

პროექტის დასახელება:
გლდანი-ნაძალადევის რაიონში,
არტანუჯის ქუჩაზე არსებული
წყალსადენის ქსელის რეაბილიტაციის
პროექტი

პროექტი მოამზადა:
გოჩა გელაშვილი

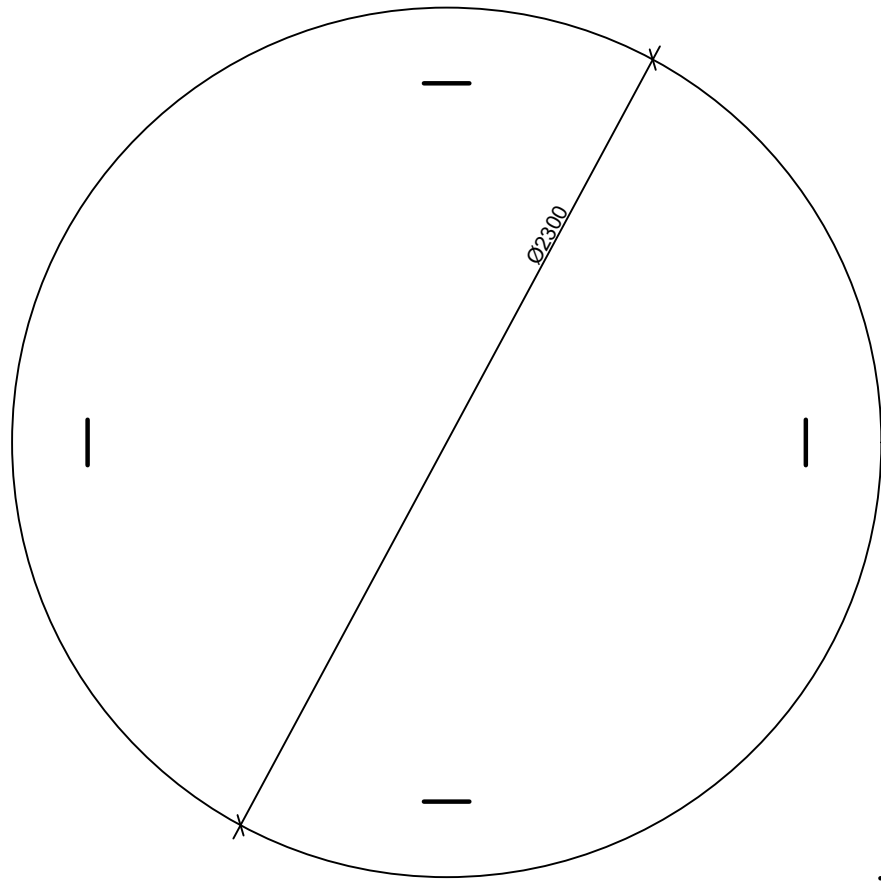
პროექტი შემოწმა:
თეა სალია

თარიღი: თებერვალი, 2022

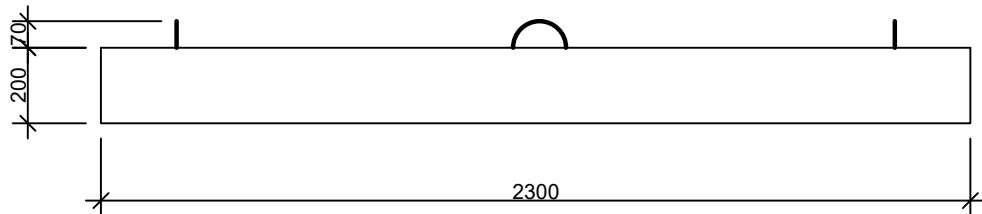
ჭის ანაკრები რკინაბეტონის რგოლი
D=2000 მმ H=900 მმ

მასშტაბი	ფურცელი	ფორმატი
	სკ-5	A3

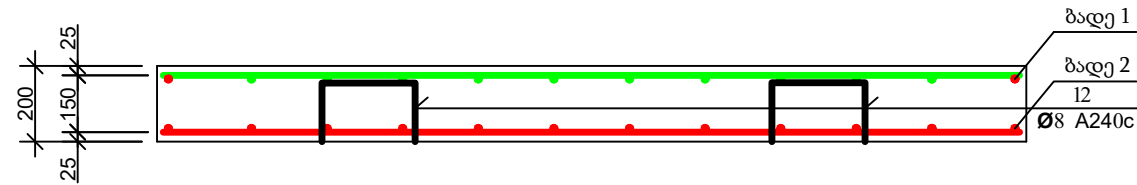
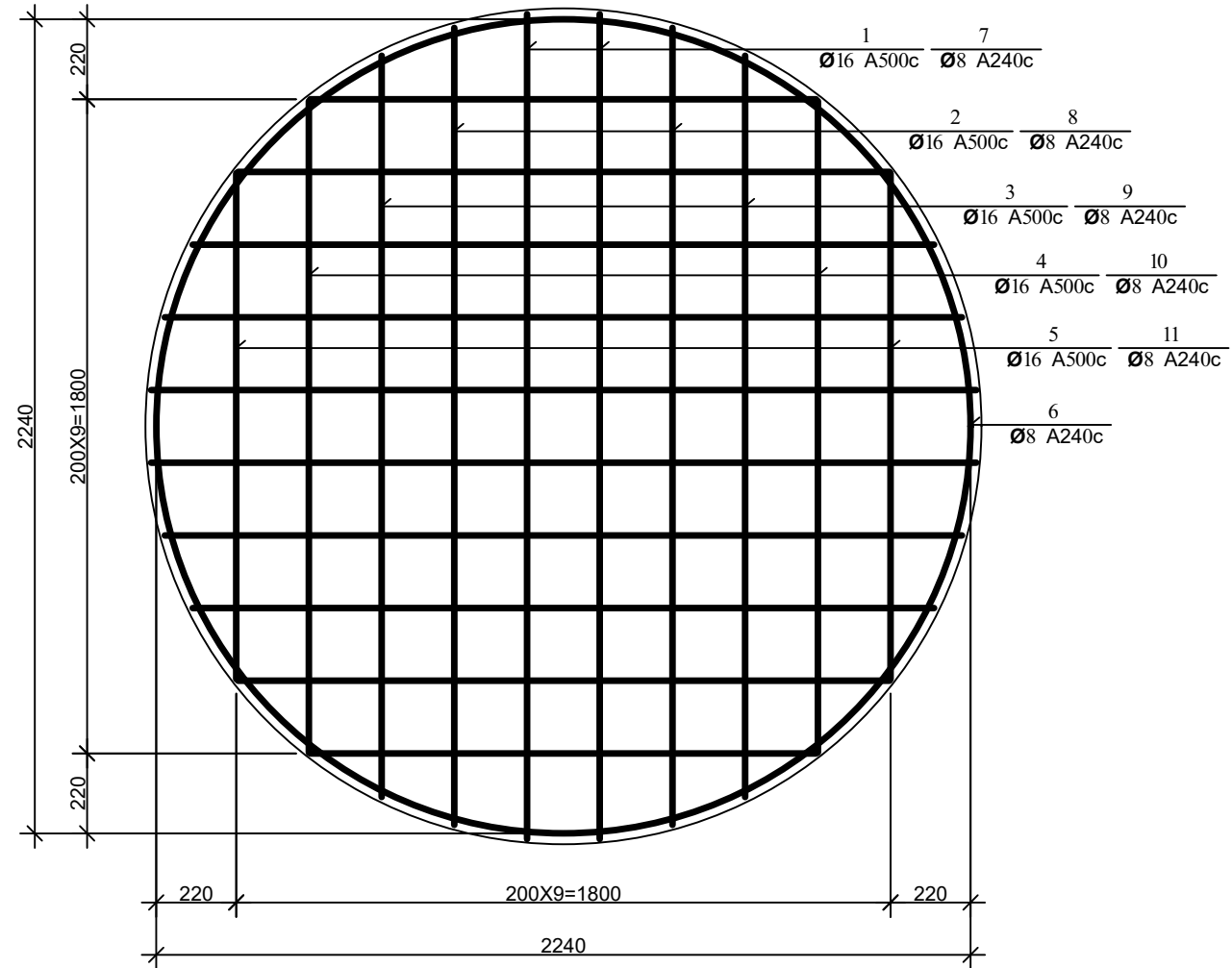
ჭის ანაკრები რკინაბეტონის ძირი D=2000
(საყალიბე ნახაზი)



1-1



არმირება
ბაღე 1; ბაღე 2



დამკვეთი (№): GWP-032590;
IC21-0574386.
ბიზნესცენტრების
განვითარების დეპარტამენტი

შემსრულებელი
ტექნიკური ექსპერტიზისა და
პროექტირების დეპარტამენტი

პროექტის დასახელება:
გლდანი-ნამალადვის რაიონში,
არტანუჯის ქუჩაზე არსებული
წყალსადენის ქსელის რეაბილიტაციის
პროექტი

პროექტი მოამზადა:
გოჩა გელაშვილი

პროექტი შეამოწმა:
თეა სალია

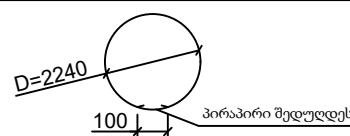
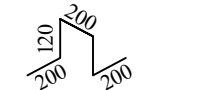
თარიღი: თებერვალი, 2022

ჭის ანაკრები რკინაბეტონის ძირი
D=2000 მმ

მასშტაბი	ფურცელი	ფორმატი
	სკ-6	A3

ჭის ანაკრები რკინაბეტონის ძირის სპეციფიკაცია

დეტალების უწყისი

პოზ.	ესკიზი
6	
13	

პოზ.	აღნიშვნა	დასახელება	რაოდ.	მასა ერთ. კვ	შენიშვნა
<u>დეტალები</u>					
1	ბადე 1	Φ 16 A500c L=2260	4	3.57	14.28კვ
2	ბადე 1	L=2200	4	3.48	13.90კვ
3	ბადე 1	L=2040	4	3.22	12.89კვ
4	ბადე 1	L=1800	4	2.84	11.38კვ
5	ბადე 1	L=1400	4	2.21	8.85კვ
6*		Φ 8 A240c L=7200	2	2.88	5.76კვ
7	ბადე 2	L=2260	4	0.90	3.62კვ
8	ბადე 2	L=2200	4	0.88	3.52კვ
9	ბადე 2	L=2040	4	0.80	3.20კვ
10	ბადე 2	L=1800	4	0.72	2.88კვ
11	ბადე 2	L=1400	4	0.56	2.24კვ
13*		L=1030	5	0.41	2.05კვ
12*		Φ 10 A500c L=1005	4	0.62	2.49კვ
<u>მასალები</u>					
		ბეტონი კლასით B 22.5			0.83 მ ³

61.3კვ

23.27კვ



დამკვეთი (№): GWP-032590;
IC21-0574386.
ბიზნესცენტრების
განვითარების დეპარტამენტი

შემსრულებელი
ტექნიკური ექსპერტიზისა და
პროექტირების დეპარტამენტი

პროექტის დასახელება:
გლდან-ნამალადევის რაიონში,
არტანუჯის ქუჩაზე არსებული
წყალსადენის ქსელის რეაბილიტაციის
პროექტი

პროექტი მოამზადა:
გოჩა გელაშვილი

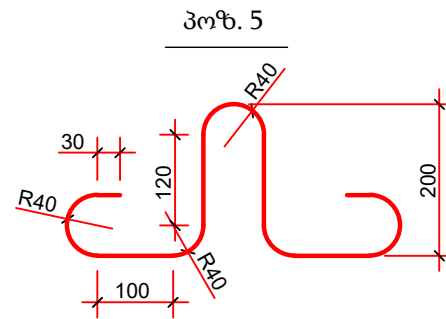
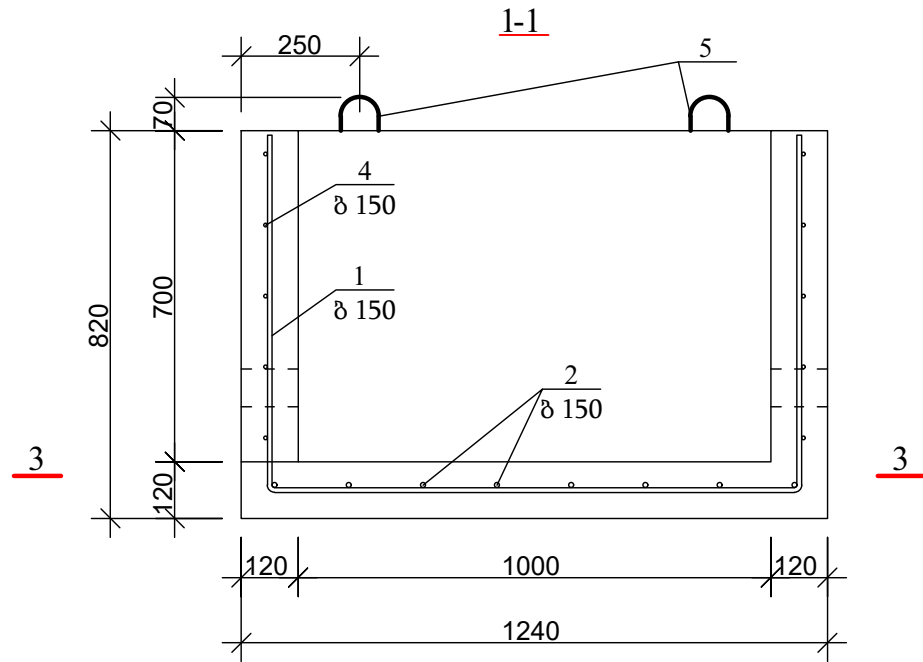
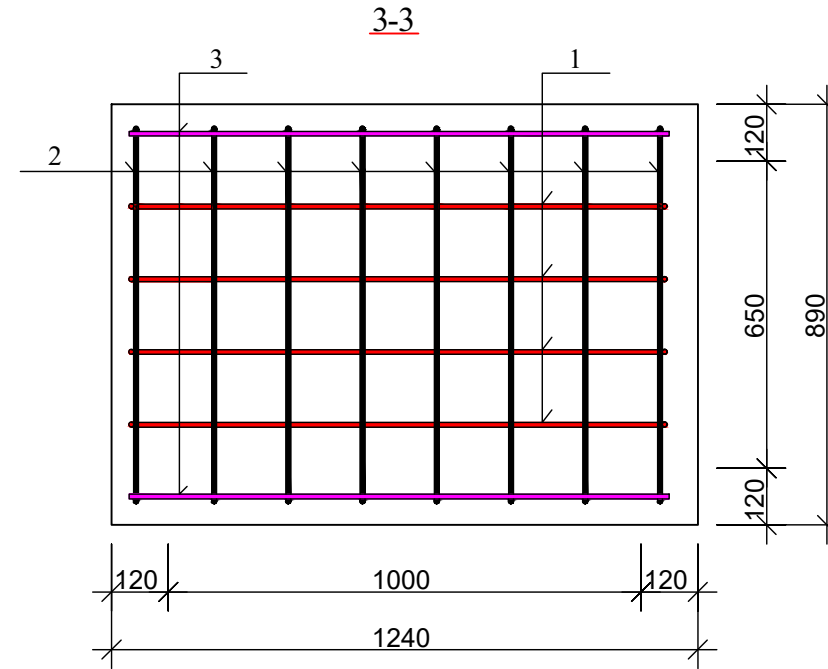
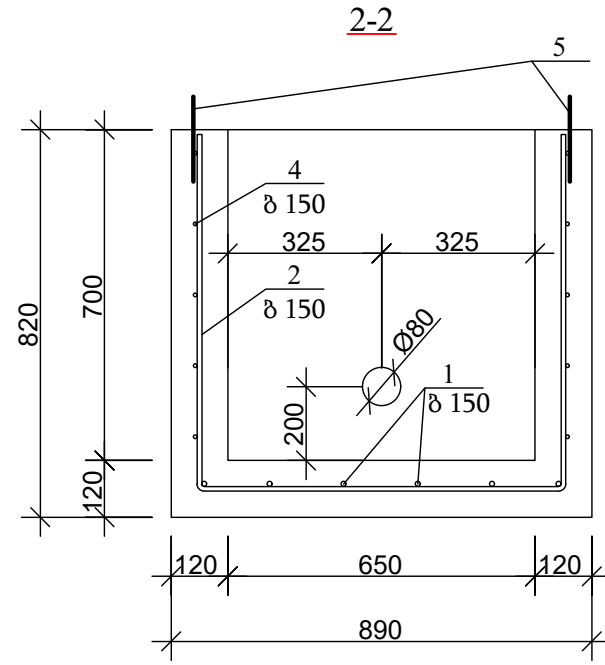
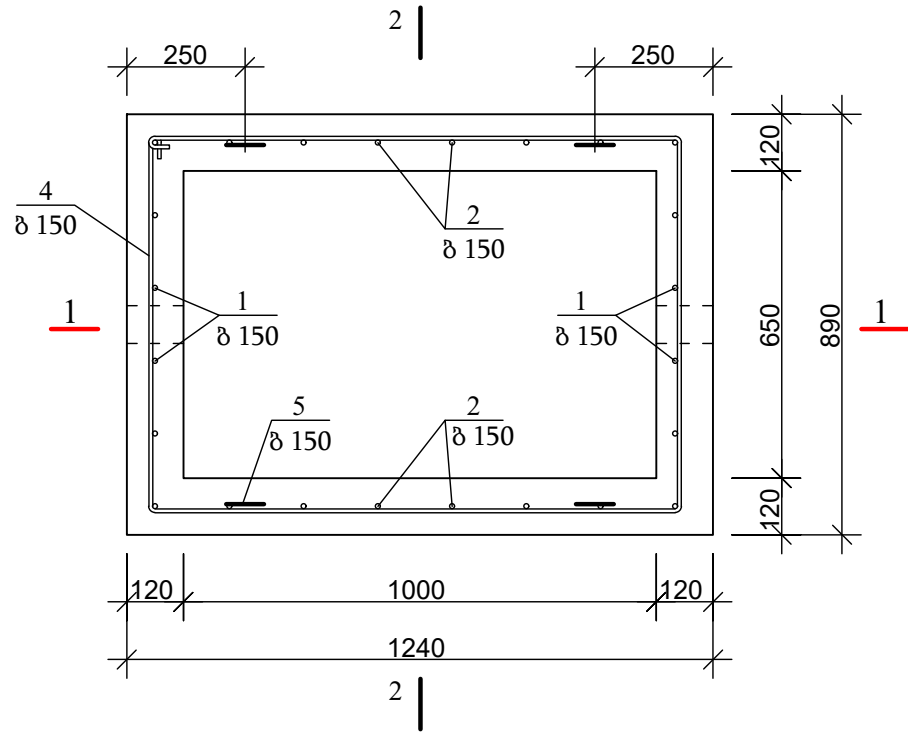
პროექტი შეამოწმა:
თეა სალია

თარიღი: თებერვალი, 2022

ჭის ანაკრები რკინაბეტონის ძირი
D=2000 მმ; სპეციფიკაცია

მასშტაბი	ფურცელი	ფორმატი
	სკ-7	A3

ანაკრები რკინაბეტონის წყალმზომის ჭა



ანაკრები რკინაბეტონის წყალმზომის ჭის სპეციფიკაცია

პოზ.	აღნიშვნა	დასახელება	რაოდ.	მასა ერთ. კვ.	შენიშვნა
<u>დეტალები</u>					
1*		Φ 10 A500c L=2670	4	1.66	6.62კვ
2*		L=2320	8	1.44	11.51კვ
3		L=1200	2	0.74	1.49კვ
4*		Φ 8 A240c L=4100	5	1.64	8.20კვ
5*		L=1005	4	0.4	1.60კვ
<u>მასალები</u>					
		ბეტონი კლასით B 22.5			0.45 მ ³

დეტალების უწყისი

პოზ.	ესკიზი
1	
2	
4	



დამკვეთი (№): GWP-032590;
IC21-0574386.

ბიზნესცენტრების
განვითარების დეპარტამენტი

შემსრულებელი
ტექნიკური ექსპერტიზისა და
პროექტირების დეპარტამენტი

პროექტის დასახელება:
გლდან-ნამალადევის რაიონში,
არტანუჯის ქუჩაზე არსებული
წყალსადენის ქსელის რეაბილიტაციის
პროექტი

პროექტი მოამზადა:
გოჩა გელაშვილი

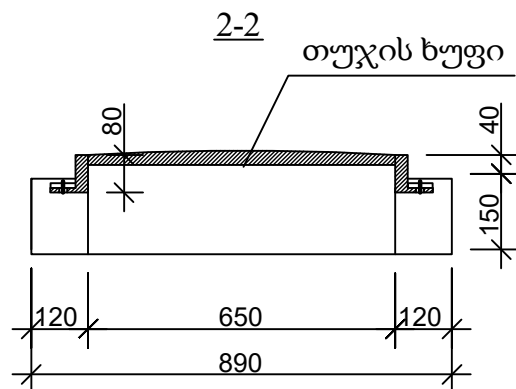
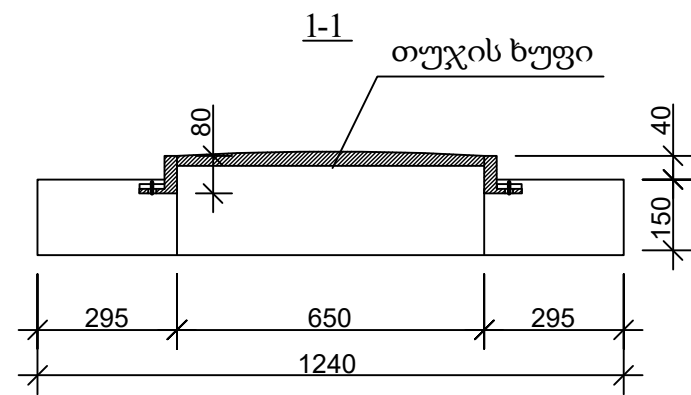
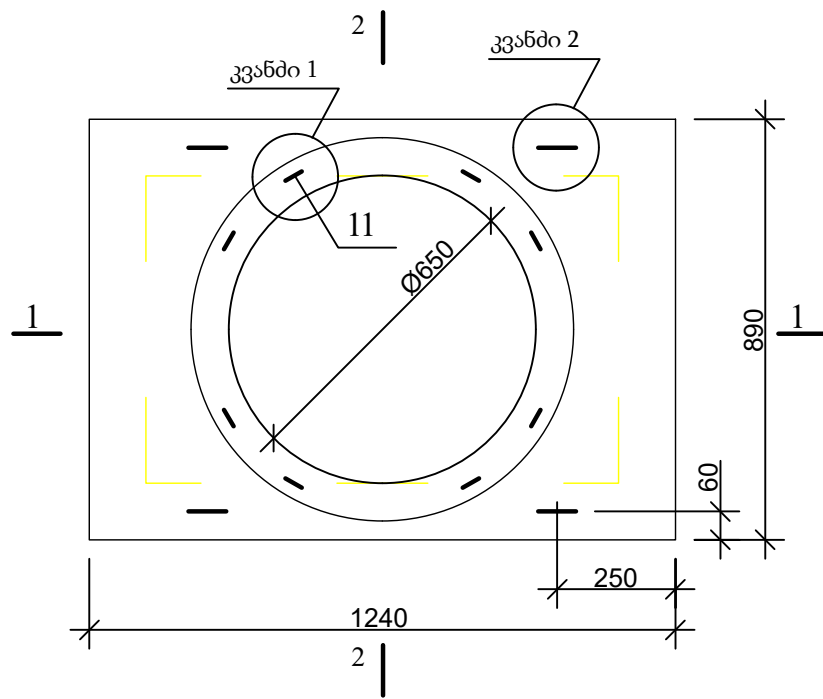
პროექტი შეამოწმა:
თეა სალია

თარიღი: თებერვალი, 2022

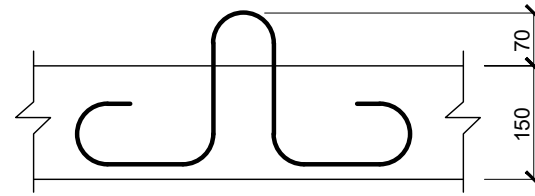
ანაკრები რკინაბეტონის
წყალმზომის ჭა

მასშტაბი	ფურცელი	ფორმატი
-	სკ-8	A3

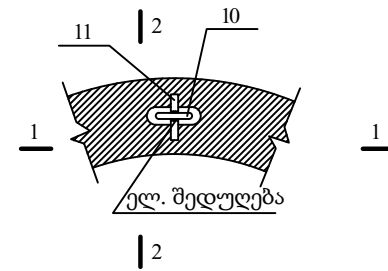
წყალმზომის ჭის ანაკრები რკინაბეტონის გადახურვის ფილა
(საყალიბე ნახაზი)



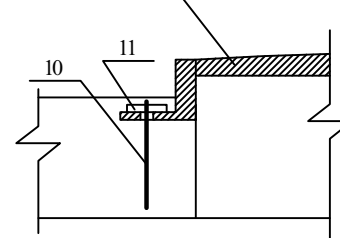
კვანძი 2



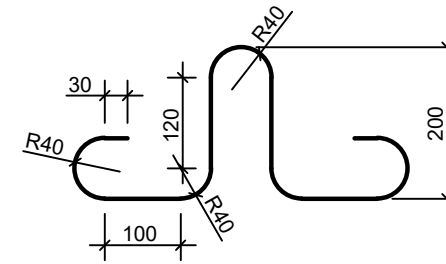
კვანძი 1



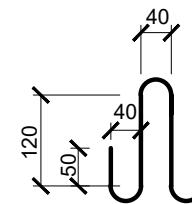
2-2 თუჯის ხუფი



პოზ. 9



პოზ. 10



დამკვეთი (№): GWP-032590;
IC21-0574386.
ბიზნესცენტრების
განვითარების დეპარტამენტი

შემსრულებელი
ტექნიკური ექსპერტიზისა და
პროექტირების დეპარტამენტი

პროექტის დასახელება:
გლდანი-ნამალადევის რაიონში,
არტანუჯის ქუჩაზე არსებული
წყალსადენის ქსელის რეაბილიტაციის
პროექტი

პროექტი მოამზადა:
გოჩა გელაშვილი

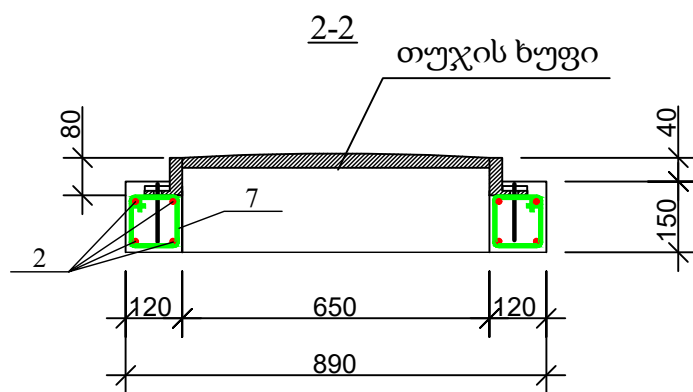
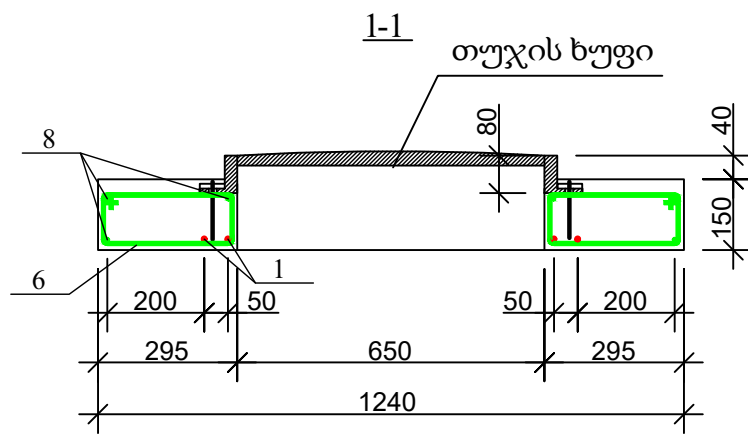
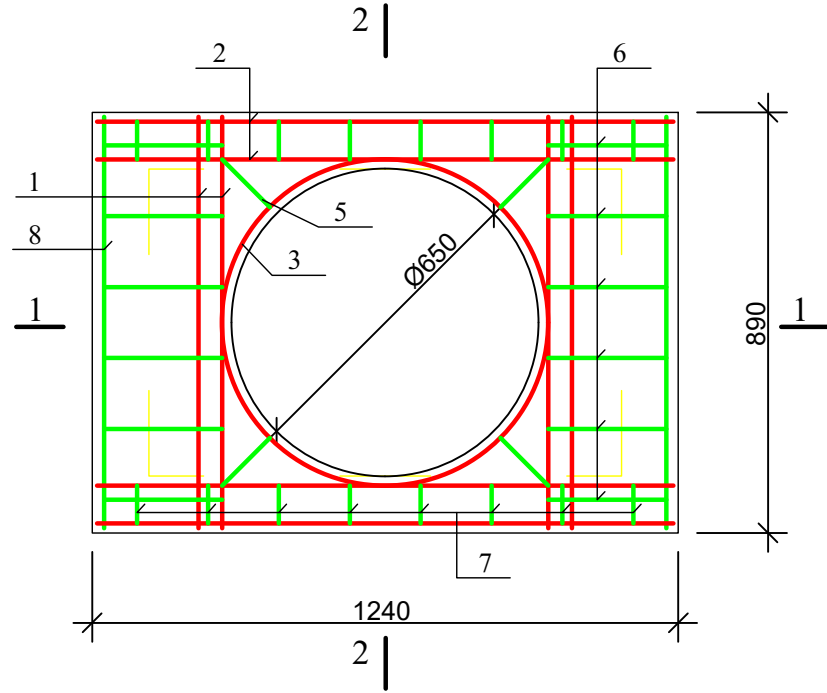
პროექტი შეამოწმა:
თეა სალია

თარიღი: თებერვალი, 2022

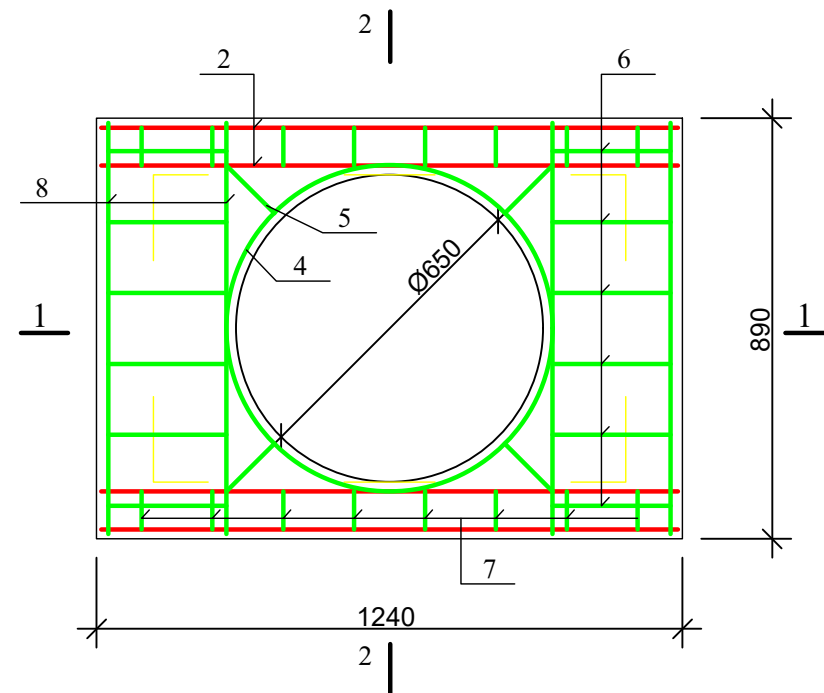
წყალმზომის ჭის ანაკრები
რკინაბეტონის გადახურვის ფილა
(საყალიბე ნახაზი)

მასშტაბი	ფურცელი	ფორმატი
-	სკ-9	A3

წყალმზომის ქის ანაკრები რკინაბეტონის გადახურვის ფილა
(ქვედა შრის არმირება)



წყალმზომის ქის ანაკრები რკინაბეტონის გადახურვის ფილა
(ზედა შრის არმირება)



წყალმზომის ქის ანაკრები რკინაბეტონის გადახურვის ფილის სპეციფიკაცია

პოზ.	აღნიშვნა	დასახელება	რაოდ.	მასა ერთ. კვ.	შენიშვნა
<u>დეტალები</u>					
1		Φ 10 A500c L=860	4	0.53	2.13კვ
2		L=1200	8	0.74	5.95კვ
3*		L=2300	1	1.43	1.43კვ
11		L=100	8	0.06	0.48კვ
4*		Φ 6 A240c L=2300	1	0.51	0.51კვ
5		L=170	8	0.04	0.32კვ
6*		L=960	12	0.21	2.56კვ
7*		L=580	16	0.13	2.06კვ
8		L=860	6	0.19	1.15კვ
9*		L=1005	4	0.22	0.89კვ
10*		L=600	8	0.13	1.07კვ
<u>მასალები</u>					
		ბეტონი კლასით B 22.5			0.12 მ ³

დეტალების უწყისი

პოზ.	ესკიზი
3	
4	
6	
7	



დამკვეთი (№): GWP-032590;
IC21-0574386.

ბიზნესცენტრების
განვითარების დეპარტამენტი

შემსრულებელი
ტექნიკური ექსპერტიზისა და
პროექტირების დეპარტამენტი

პროექტის დასახელება:
გლდან-ნამალადევის რაიონში,
არტანუჯის ქუჩაზე არსებული
წყალსადენის ქსელის რეაბილიტაციის
პროექტი

პროექტი მოამზადა:
გოჩა გელაშვილი

პროექტი შეამოწმა:
თეა სალია

თარიღი: თებერვალი, 2022

წყალმზომის ქის ანაკრები
რკინაბეტონის გადახურვის ფილა
(არმირება)

მასშტაბი	ფურცელი	ფორმატი
	სკ-10	A3